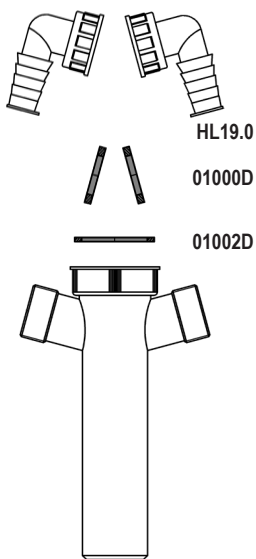
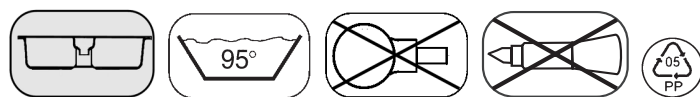
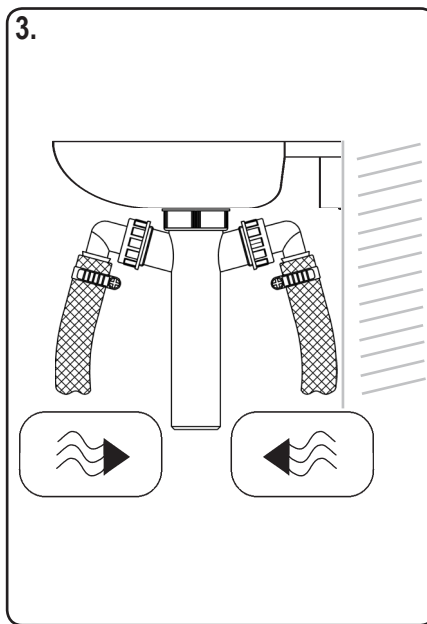
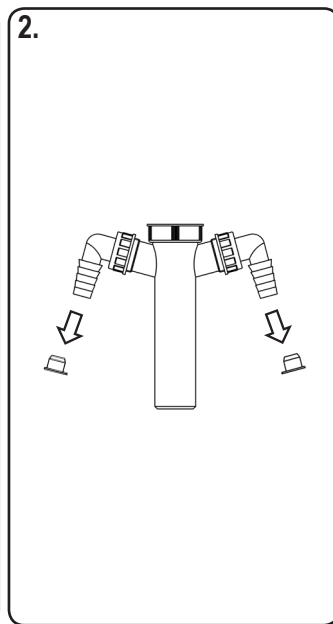
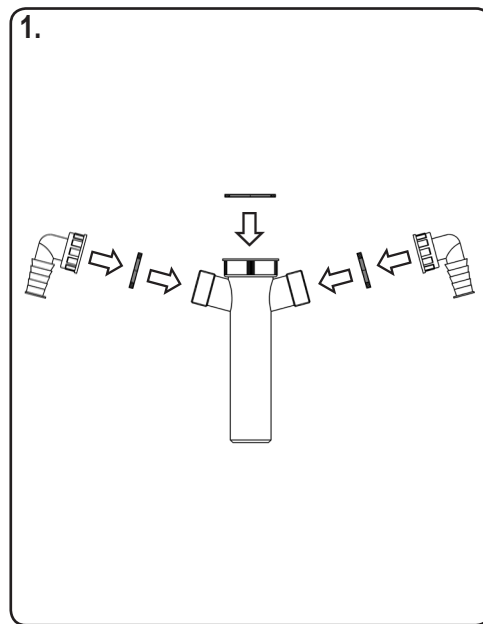


# HL13-2/40 DN40x6/4"



HL19.0  
01000D  
01002D



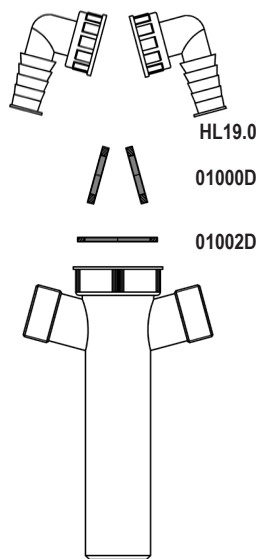
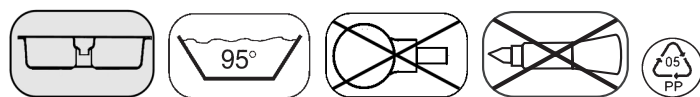
**D** TAUCHROHR  
**I** CANOTTO PER SIFONI  
**GB** INLET TUBE

**TR** UZATMALI BORU  
**CZ/SK** PONORNÁ  
**HR** POTOPLNA CIJEV

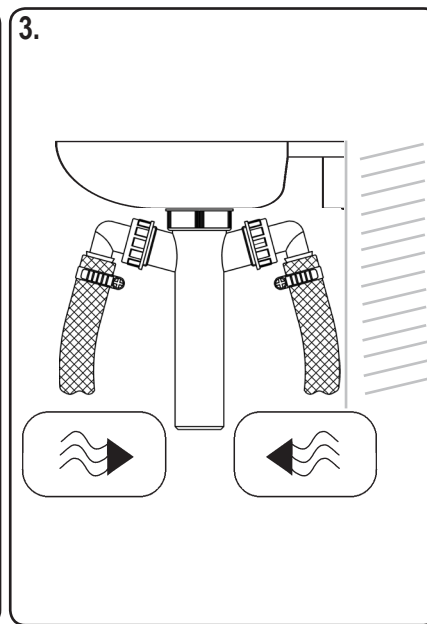
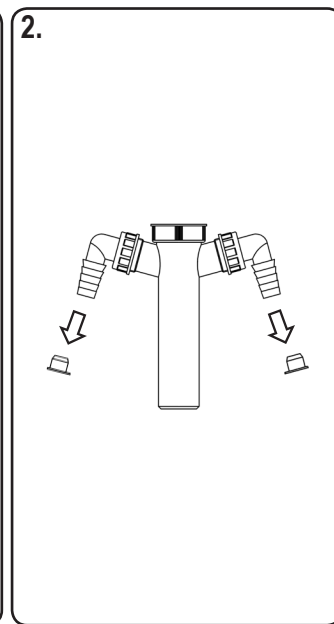
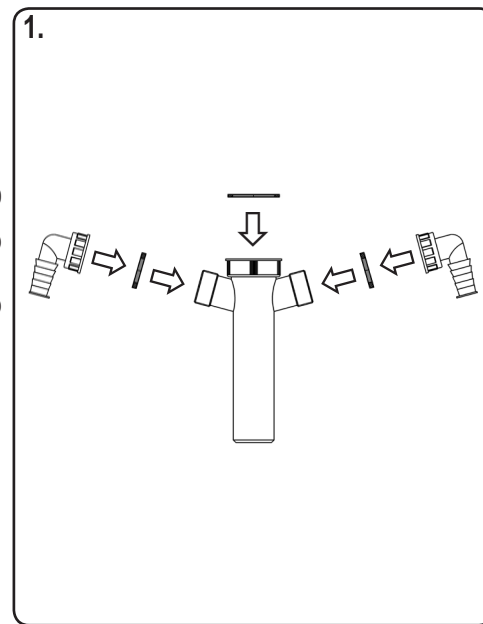
**H** ÖSSZEKÖTŐCSŐ  
**PL** RURKA ZANURZENIOWA  
**SLO** POTOPLNA CEV

**RO** TUB DN40 CU OLANDEZ 6/4"  
**PYC** ПАТРУБОК ДЛЯ СИФОНА  
**BUL** ПОТОПЯЕМА ТРЪБА

# HL13-2/40 DN40x6/4"



HL19.0  
01000D  
01002D



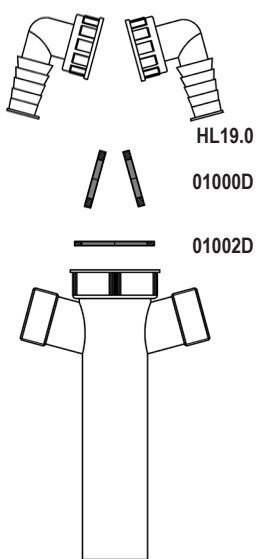
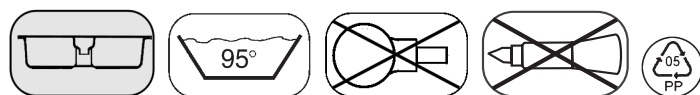
**D** TAUCHROHR  
**I** CANOTTO PER SIFONI  
**GB** INLET TUBE

**TR** UZATMALI BORU  
**CZ/SK** PONORNÁ  
**HR** POTOPLNA CIJEV

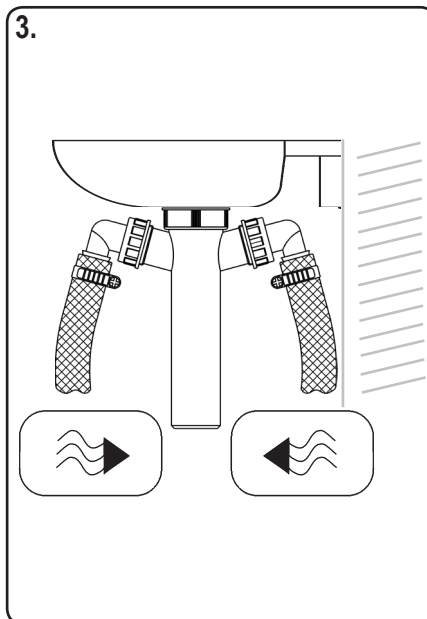
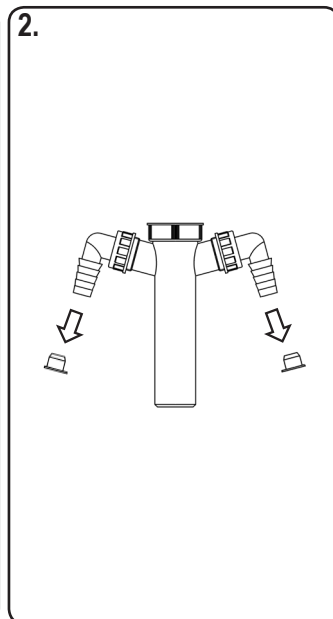
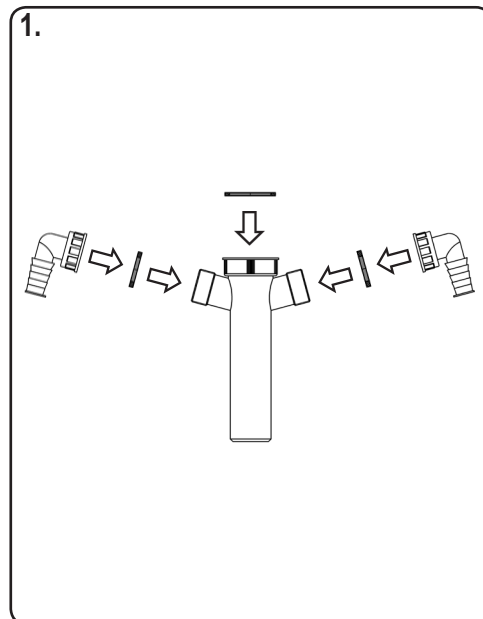
**H** ÖSSZEKÖTŐCSŐ  
**PL** RURKA ZANURZENIOWA  
**SLO** POTOPLNA CEV

**RO** TUB DN40 CU OLANDEZ 6/4"  
**PYC** ПАТРУБОК ДЛЯ СИФОНА  
**BUL** ПОТОПЯЕМА ТРЪБА

# HL13-2/40 DN40x6/4"



HL19.0  
01000D  
01002D



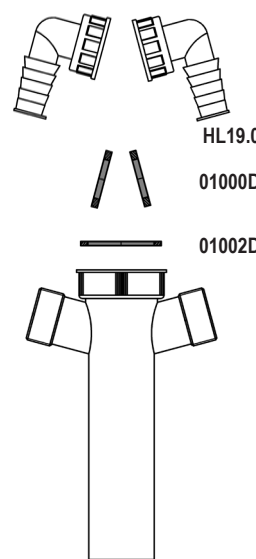
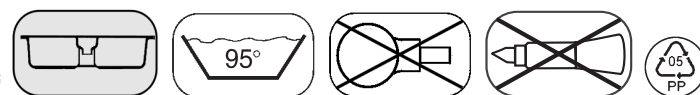
**D** TAUCHROHR  
**I** CANOTTO PER SIFONI  
**GB** INLET TUBE

**TR** UZATMALI BORU  
**CZ/SK** PONORNÁ  
**HR** POTOPLNA CIJEV

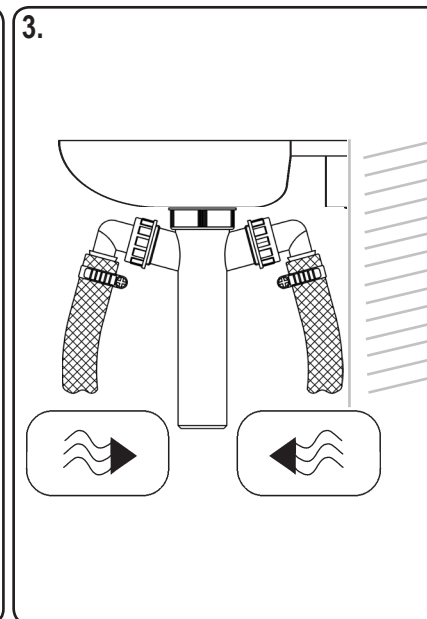
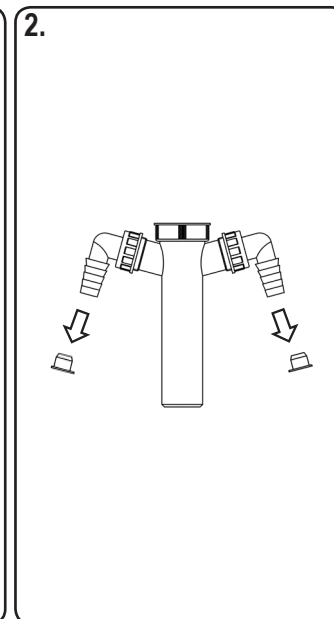
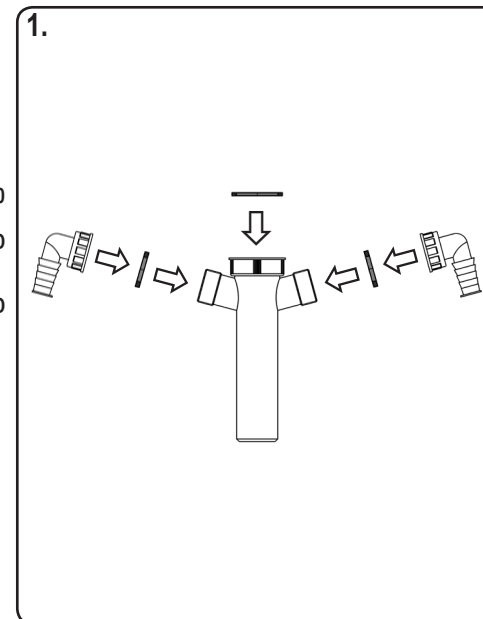
**H** ÖSSZEKÖTŐCSŐ  
**PL** RURKA ZANURZENIOWA  
**SLO** POTOPLNA CEV

**RO** TUB DN40 CU OLANDEZ 6/4"  
**PYC** ПАТРУБОК ДЛЯ СИФОНА  
**BUL** ПОТОПЯЕМА ТРЪБА

# HL13-2/40 DN40x6/4"



HL19.0  
01000D  
01002D



**D** TAUCHROHR  
**I** CANOTTO PER SIFONI  
**GB** INLET TUBE

**TR** UZATMALI BORU  
**CZ/SK** PONORNÁ  
**HR** POTOPLNA CIJEV

**H** ÖSSZEKÖTŐCSŐ  
**PL** RURKA ZANURZENIOWA  
**SLO** POTOPLNA CEV

**RO** TUB DN40 CU OLANDEZ 6/4"  
**PYC** ПАТРУБОК ДЛЯ СИФОНА  
**BUL** ПОТОПЯЕМА ТРЪБА