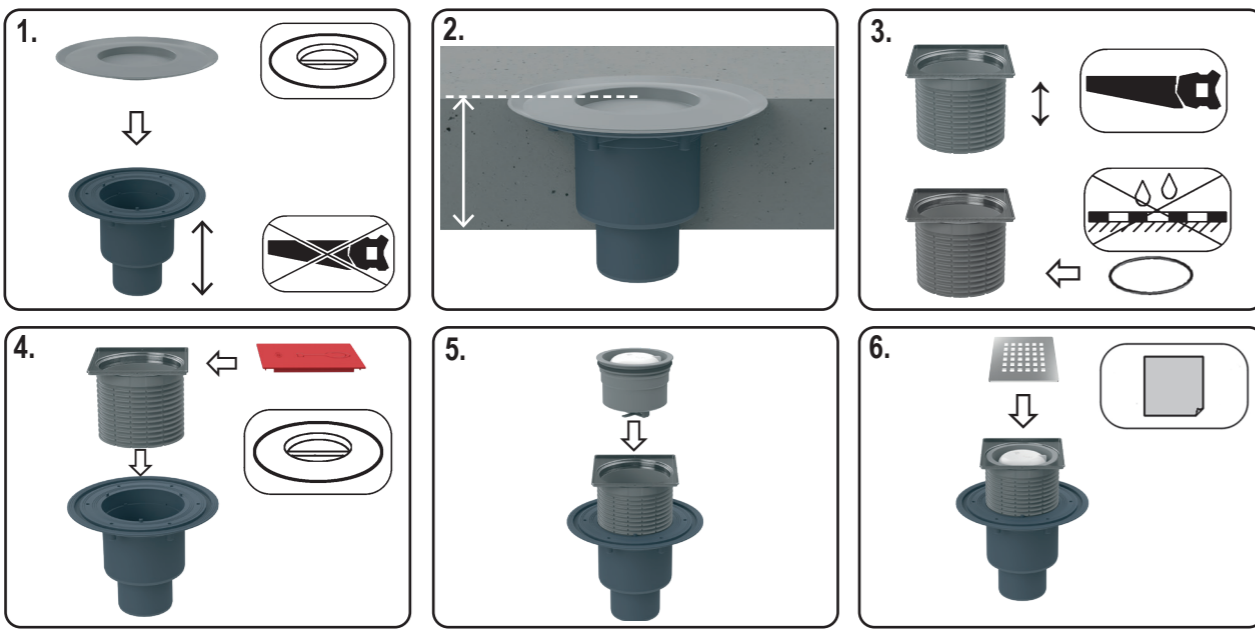
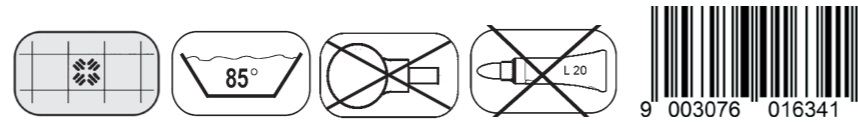


# HL310N-3120

< 0,5 l/sec  
DN 50/75/110

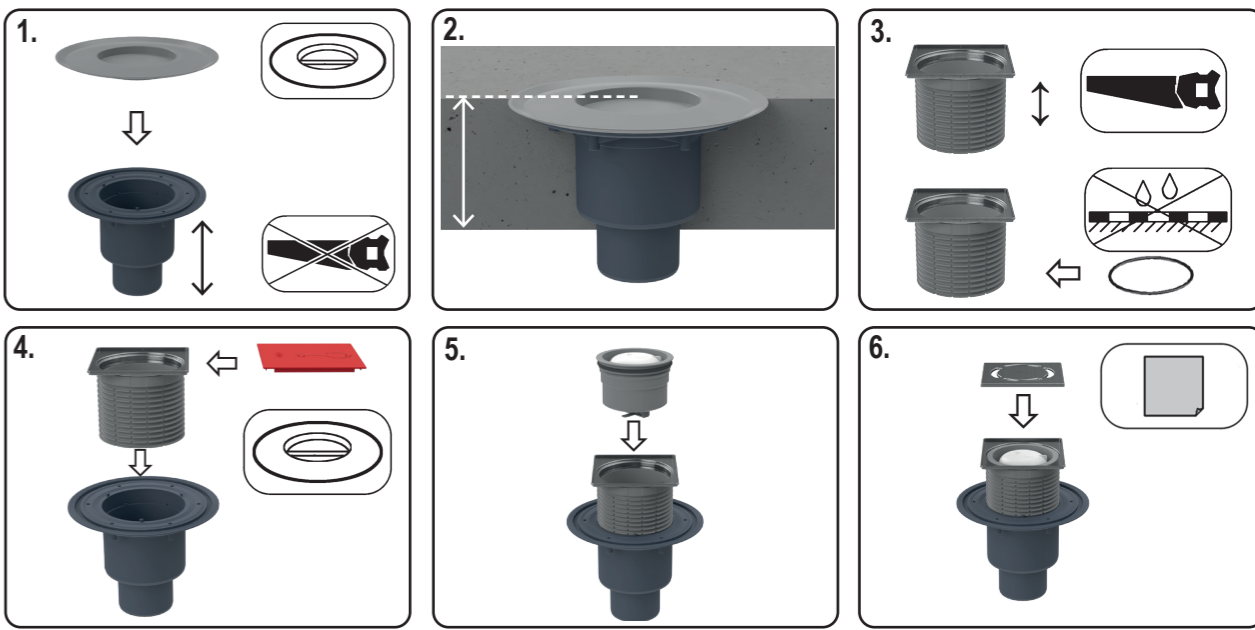
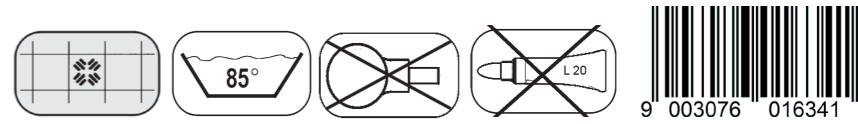


27.02.2024

**D** BODENABLAUF **TR** YER SÜZGEÇİ  
**IT** SCARICO A PAVIMENTO **CZ/SK** PODLAHOVÁ VPUST  
**GB** FLOOR DRAIN **HR** PODNI ODVOD  
**HU** PADLÓLEFOLYÓ **RO** SIFON DE PARDOSEALĂ  
**PL** WPUST PODŁOGOWY **RU** ТРАП  
**SI** TALNI ODTOK **BG** ПОДОВ СИФОН

# HL310N-3120

< 0,5 l/sec  
DN 50/75/110

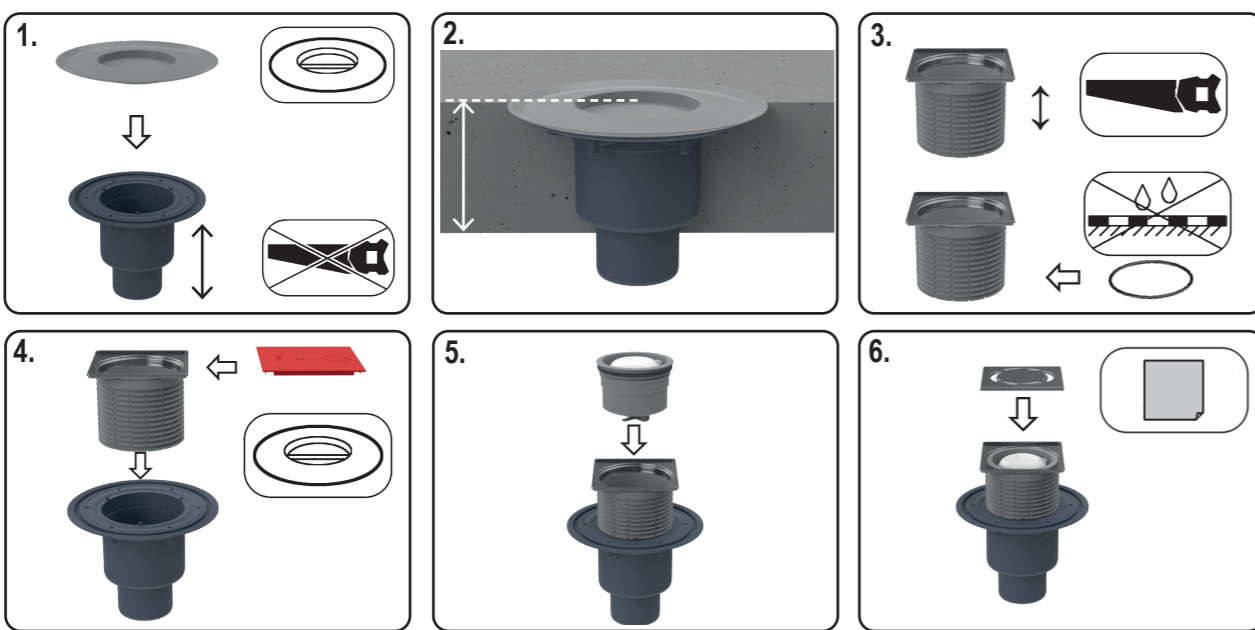
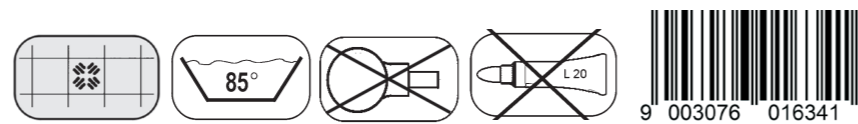


27.02.2024

**D** BODENABLAUF **TR** YER SÜZGEÇİ  
**IT** SCARICO A PAVIMENTO **CZ/SK** PODLAHOVÁ VPUST  
**GB** FLOOR DRAIN **HR** PODNI ODVOD  
**HU** PADLÓLEFOLYÓ **RO** SIFON DE PARDOSEALĂ  
**PL** WPUST PODŁOGOWY **RU** ТРАП  
**SI** TALNI ODTOK **BG** ПОДОВ СИФОН

# HL310N-3120

< 0,5 l/sec  
DN 50/75/110

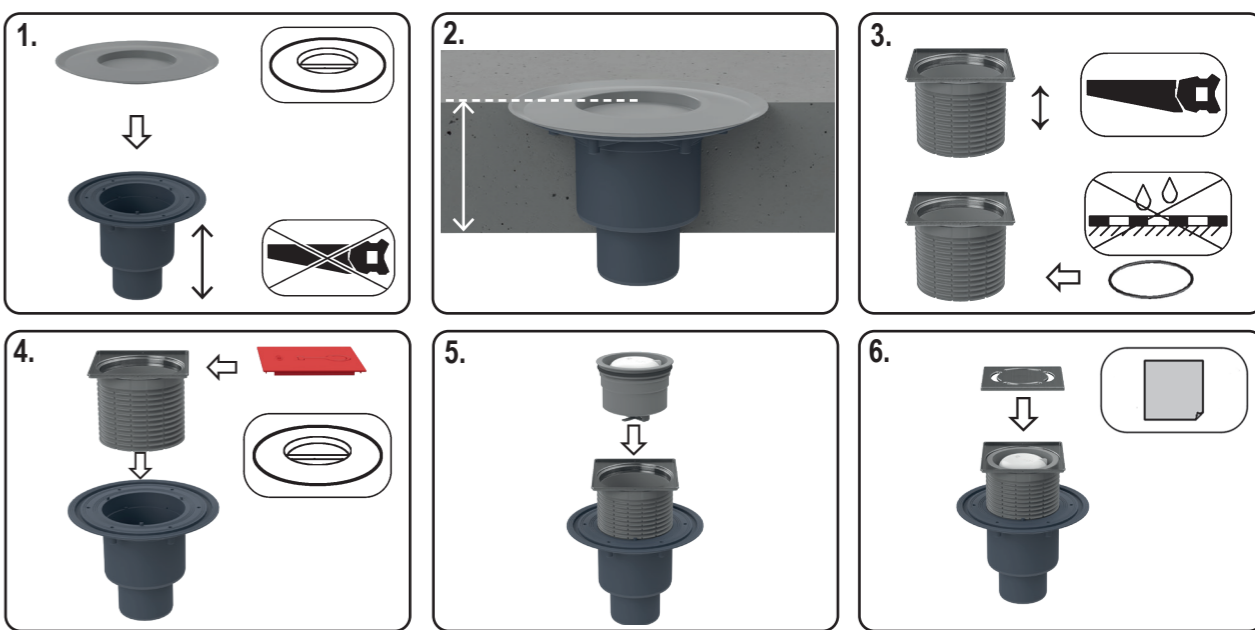
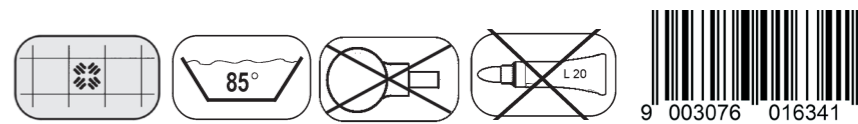


27.02.2024

**D** BODENABLAUF **TR** YER SÜZGEÇİ  
**IT** SCARICO A PAVIMENTO **CZ/SK** PODLAHOVÁ VPUST  
**GB** FLOOR DRAIN **HR** PODNI ODVOD  
**HU** PADLÓLEFOLYÓ **RO** SIFON DE PARDOSEALĂ  
**PL** WPUST PODŁOGOWY **RU** ТРАП  
**SI** TALNI ODTOK **BG** ПОДОВ СИФОН

# HL310N-3120

< 0,5 l/sec  
DN 50/75/110



27.02.2024

**D** BODENABLAUF **TR** YER SÜZGEÇİ  
**IT** SCARICO A PAVIMENTO **CZ/SK** PODLAHOVÁ VPUST  
**GB** FLOOR DRAIN **HR** PODNI ODVOD  
**HU** PADLÓLEFOLYÓ **RO** SIFON DE PARDOSEALĂ  
**PL** WPUST PODŁOGOWY **RU** ТРАП  
**SI** TALNI ODTOK **BG** ПОДОВ СИФОН