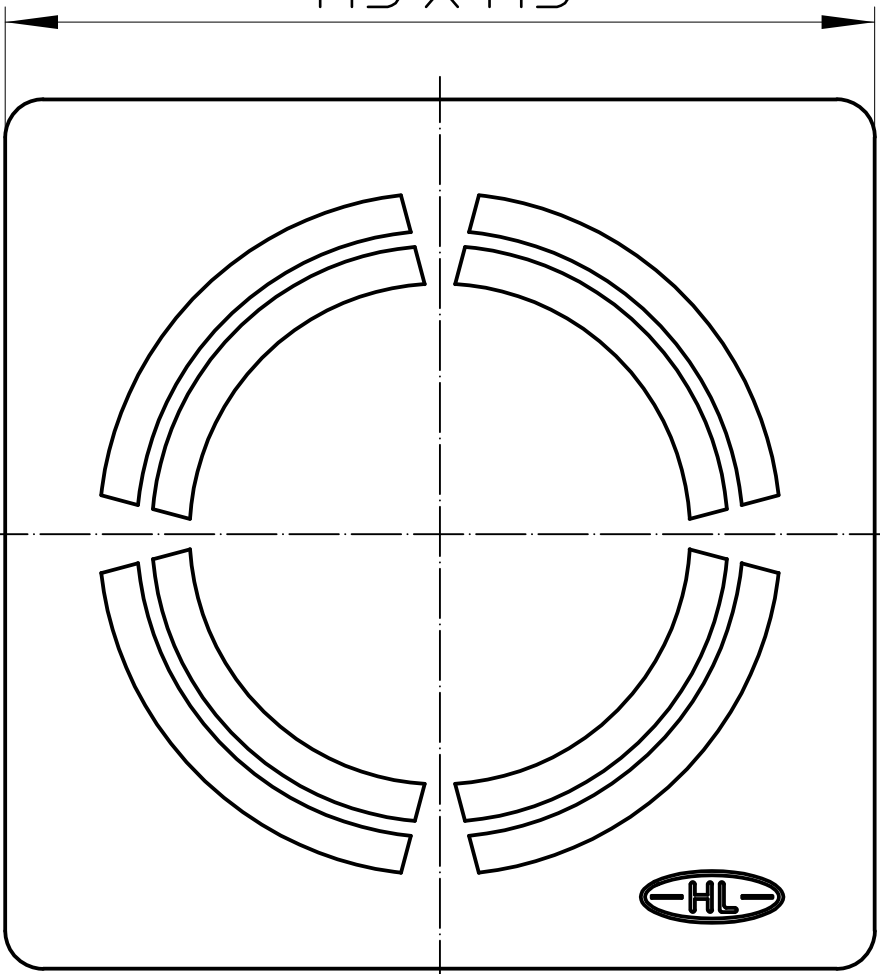


115 x 115



5

