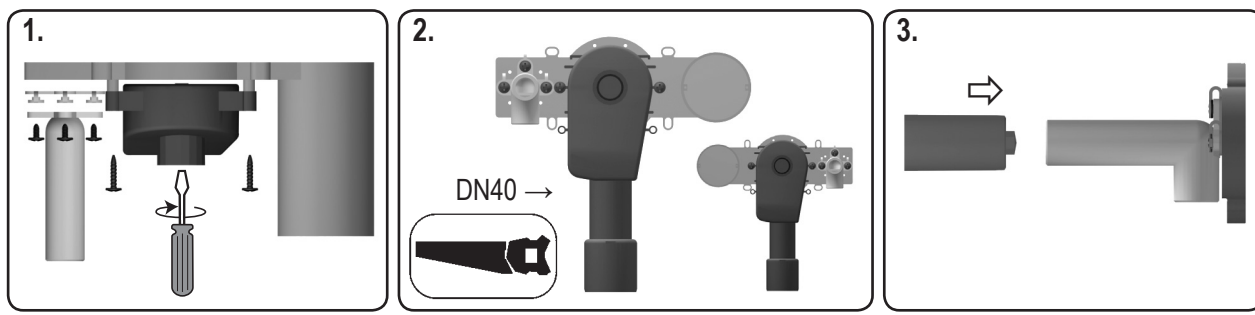


HL406E

Seite 1/2

0,38 l/s DN40/50

9 003076 504077



16.01.2017

D WASCHMASCHINENEINBAUSIFON
I SIFONE DA INCASSO PER LAVATRICE
GB SIPHON TRAP FOR WASHINGMACHINES

TR CAMAŞIR MAKİNASI SIFONU
CZ/SK PODOMÍTKOVÁ ZÁPACHOVÁ
 UZÁVĚRKA PRO PRAČKY A MÝČKY
HR SIFON ZA PERILICU RUBLJA

H MOSÓGÉPSZIFON FALBA SÜLLYESZTVE
PL SYFON PODTYNKOWY DO
 PRAŁKI LUB ZMYWARKI
SLO SIFON ZA PS IN PODOBNO

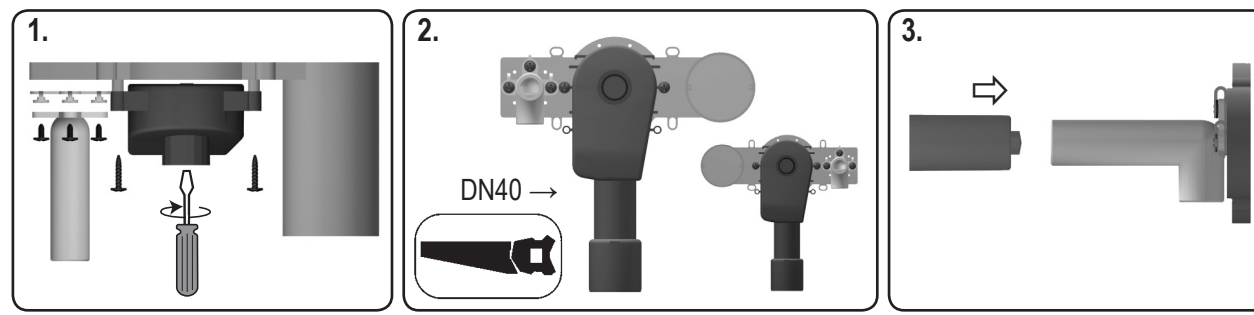
RO SIFON PT. MAŞINĂ DE SPĂLAT
PYC СИФОН ДЛЯ СТИРАЛЬНЫХ
 МАШИН
BUL СИФОН ЗА ВГРАЖДАНЕ ЗА
 ПЕРАЛНИЯ

HL406E

Seite 1/2

0,38 l/s DN40/50

9 003076 504077



16.01.2017

D WASCHMASCHINENEINBAUSIFON
I SIFONE DA INCASSO PER LAVATRICE
GB SIPHON TRAP FOR WASHINGMACHINES

TR CAMAŞIR MAKİNASI SIFONU
CZ/SK PODOMÍTKOVÁ ZÁPACHOVÁ
 UZÁVĚRKA PRO PRAČKY A MÝČKY
HR SIFON ZA PERILICU RUBLJA

H MOSÓGÉPSZIFON FALBA SÜLLYESZTVE
PL SYFON PODTYNKOWY DO
 PRAŁKI LUB ZMYWARKI
SLO SIFON ZA PS IN PODOBNO

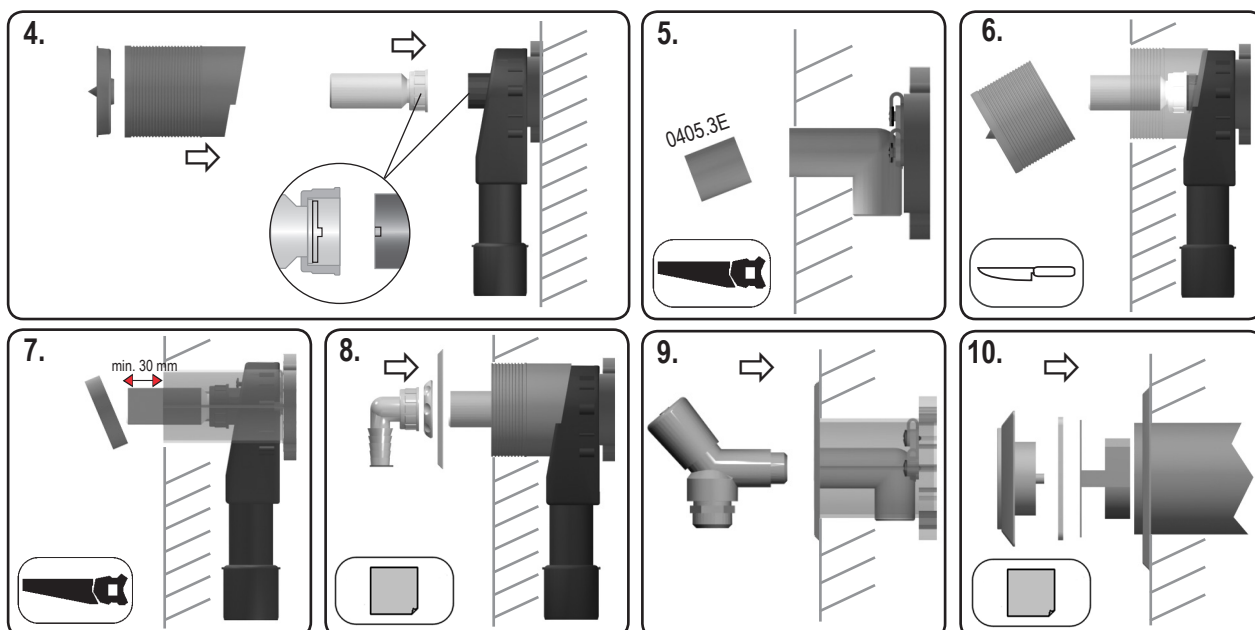
RO SIFON PT. MAŞINĂ DE SPĂLAT
PYC СИФОН ДЛЯ СТИРАЛЬНЫХ
 МАШИН
BUL СИФОН ЗА ВГРАЖДАНЕ ЗА
 ПЕРАЛНИЯ

HL406E

Seite 2/2

0,38 l/s DN40/50

9 003076 504077



16.01.2017

D WASCHMASCHINENEINBAUSIFON
I SIFONE DA INCASSO PER LAVATRICE
GB SIPHON TRAP FOR WASHINGMACHINES

TR CAMAŞIR MAKİNASI SIFONU
CZ/SK PODOMÍTKOVÁ ZÁPACHOVÁ
 UZÁVĚRKA PRO PRAČKY A MÝČKY
HR SIFON ZA PERILICU RUBLJA

H MOSÓGÉPSZIFON FALBA SÜLLYESZTVE
PL SYFON PODTYNKOWY DO
 PRAŁKI LUB ZMYWARKI
SLO SIFON ZA PS IN PODOBNO

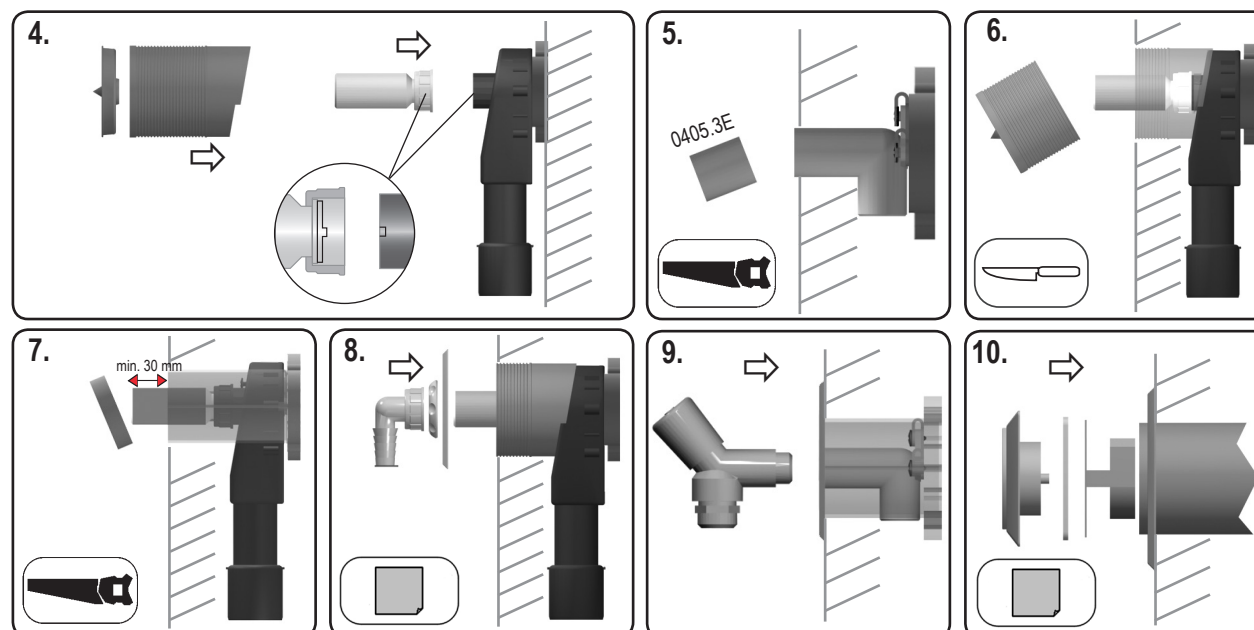
RO SIFON PT. MAŞINĂ DE SPĂLAT
PYC СИФОН ДЛЯ СТИРАЛЬНЫХ
 МАШИН
BUL СИФОН ЗА ВГРАЖДАНЕ ЗА
 ПЕРАЛНИЯ

HL406E

Seite 2/2

0,38 l/s DN40/50

9 003076 504077



16.01.2017

D WASCHMASCHINENEINBAUSIFON
I SIFONE DA INCASSO PER LAVATRICE
GB SIPHON TRAP FOR WASHINGMACHINES

TR CAMAŞIR MAKİNASI SIFONU
CZ/SK PODOMÍTKOVÁ ZÁPACHOVÁ
 UZÁVĚRKA PRO PRAČKY A MÝČKY
HR SIFON ZA PERILICU RUBLJA

H MOSÓGÉPSZIFON FALBA SÜLLYESZTVE
PL SYFON PODTYNKOWY DO
 PRAŁKI LUB ZMYWARKI
SLO SIFON ZA PS IN PODOBNO

RO SIFON PT. MAŞINĂ DE SPĂLAT
PYC СИФОН ДЛЯ СТИРАЛЬНЫХ
 МАШИН
BUL СИФОН ЗА ВГРАЖДАНЕ ЗА
 ПЕРАЛНИЯ