

HL42.R

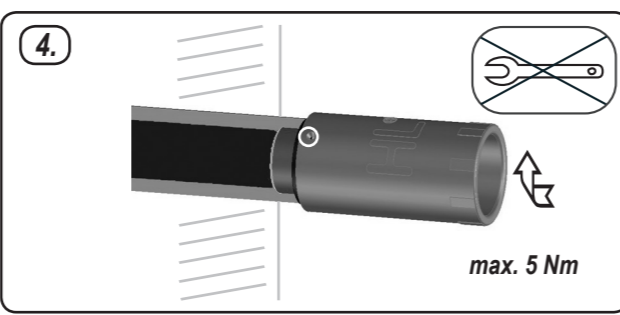
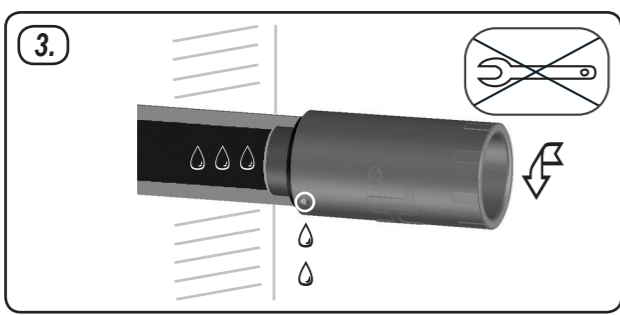
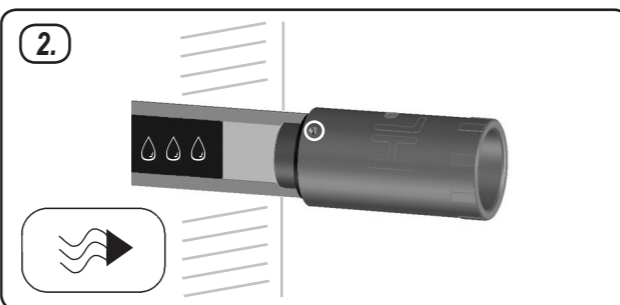
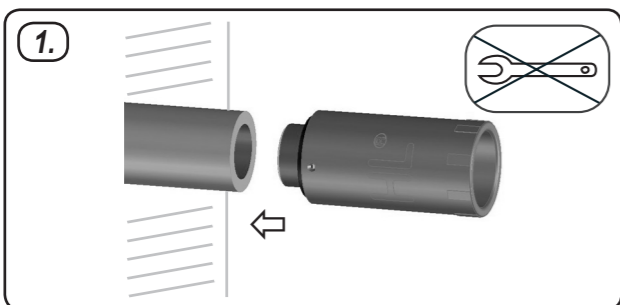
R 1/2"



15 bar



9 003076 902422



max. 5 Nm

01.03.2018

D BAUSTOPFEN
I TAPPO DI PROTEZIONE
GB TEST PLUG WITH VENT
F EMBOUT DE PROTECTION
CZ OCHRANNÁ ZÁTKA
SK OCHRANNÁ ZÁTKA
H VAKDUGÓ
PL KOREK MONTAŻOWY
SLO VGRADNI ČEPI
RO Dop de montare
PYC стойтельная пробка-заглушка водопроводная
BUL ПРОБНА ТАПА С ВЕНТИЛ

HL42.R

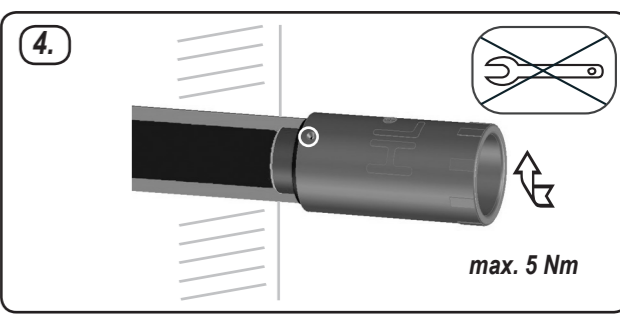
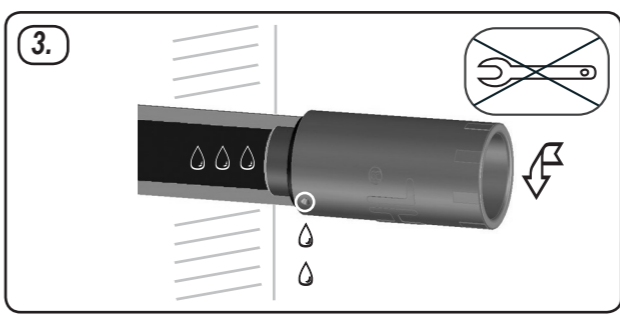
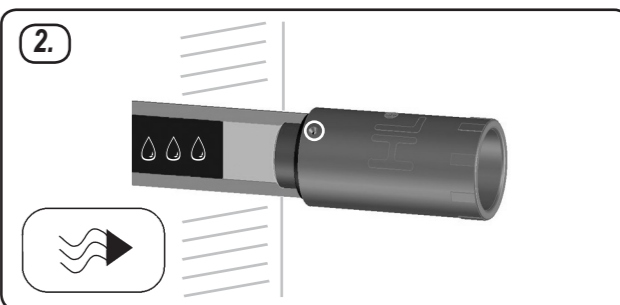
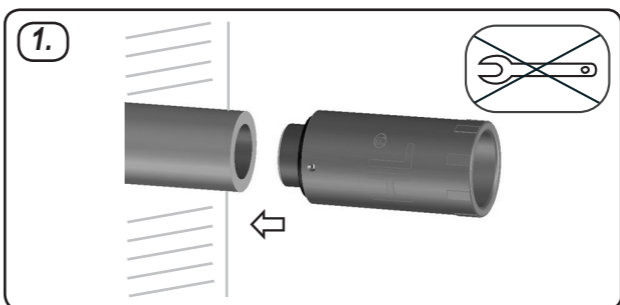
R 1/2"



15 bar



9 003076 902422



max. 5 Nm

01.03.2018

D BAUSTOPFEN
I TAPPO DI PROTEZIONE
GB TEST PLUG WITH VENT
F EMBOUT DE PROTECTION
CZ OCHRANNÁ ZÁTKA
SK OCHRANNÁ ZÁTKA
H VAKDUGÓ
PL KOREK MONTAŻOWY
SLO VGRADNI ČEPI
RO Dop de montare
PYC стойтельная пробка-заглушка водопроводная
BUL ПРОБНА ТАПА С ВЕНТИЛ

HL42.R

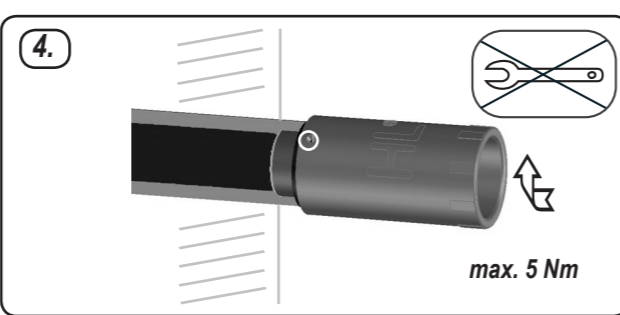
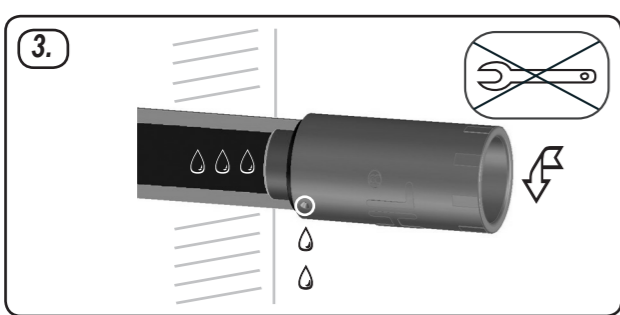
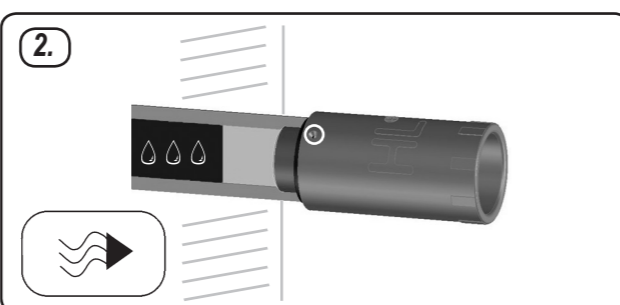
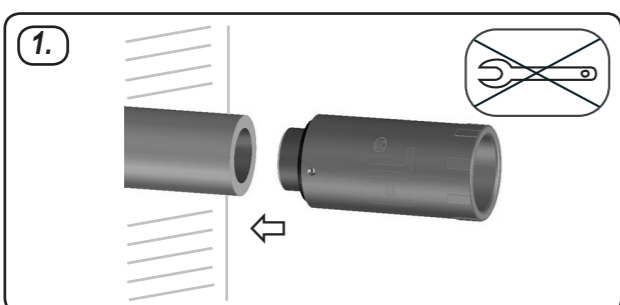
R 1/2"



15 bar



9 003076 902422



max. 5 Nm

01.03.2018

D BAUSTOPFEN
I TAPPO DI PROTEZIONE
GB TEST PLUG WITH VENT
F EMBOUT DE PROTECTION
CZ OCHRANNÁ ZÁTKA
SK OCHRANNÁ ZÁTKA
H VAKDUGÓ
PL KOREK MONTAŻOWY
SLO VGRADNI ČEPI
RO Dop de montare
PYC стойтельная пробка-заглушка водопроводная
BUL ПРОБНА ТАПА С ВЕНТИЛ

HL42.R

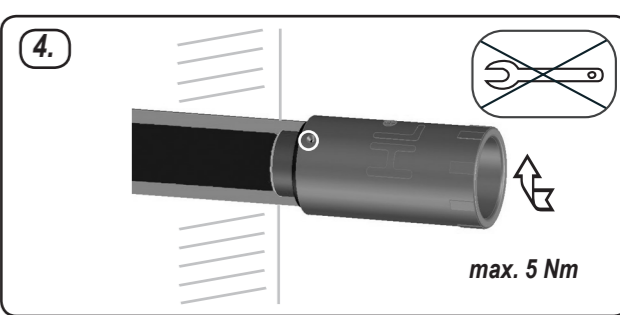
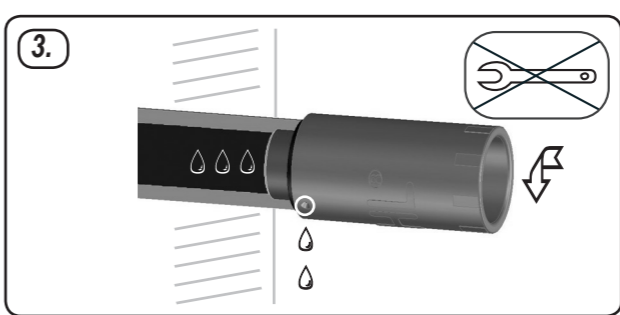
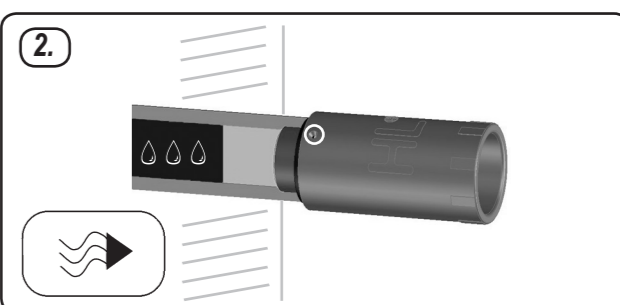
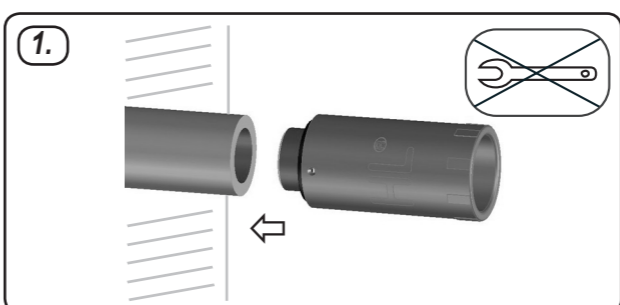
R 1/2"



15 bar



9 003076 902422



max. 5 Nm

01.03.2018

D BAUSTOPFEN
I TAPPO DI PROTEZIONE
GB TEST PLUG WITH VENT
F EMBOUT DE PROTECTION
CZ OCHRANNÁ ZÁTKA
SK OCHRANNÁ ZÁTKA
H VAKDUGÓ
PL KOREK MONTAŻOWY
SLO VGRADNI ČEPI
RO Dop de montare
PYC стойтельная пробка-заглушка водопроводная
BUL ПРОБНА ТАПА С ВЕНТИЛ