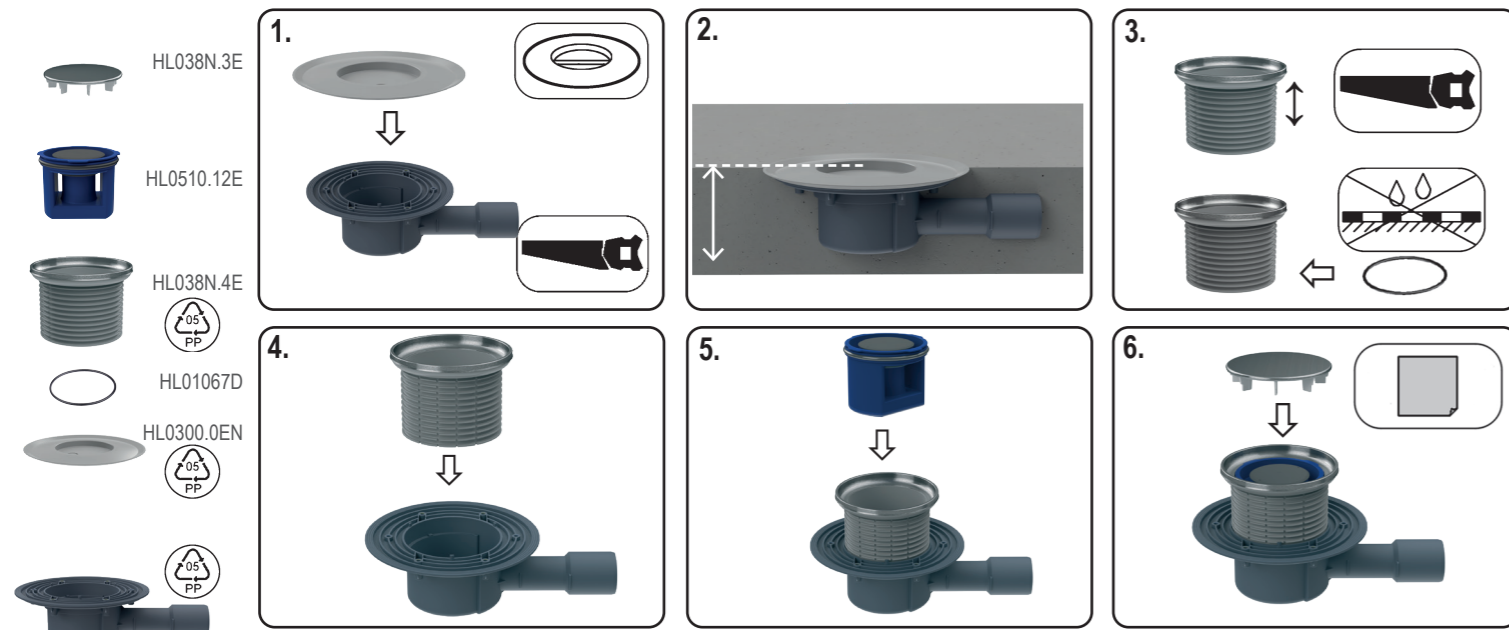
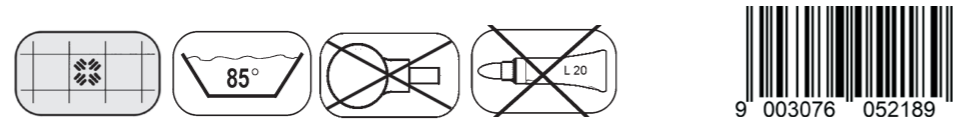


# HL510PrblueR 0,5 l/sec DN 50/75/110

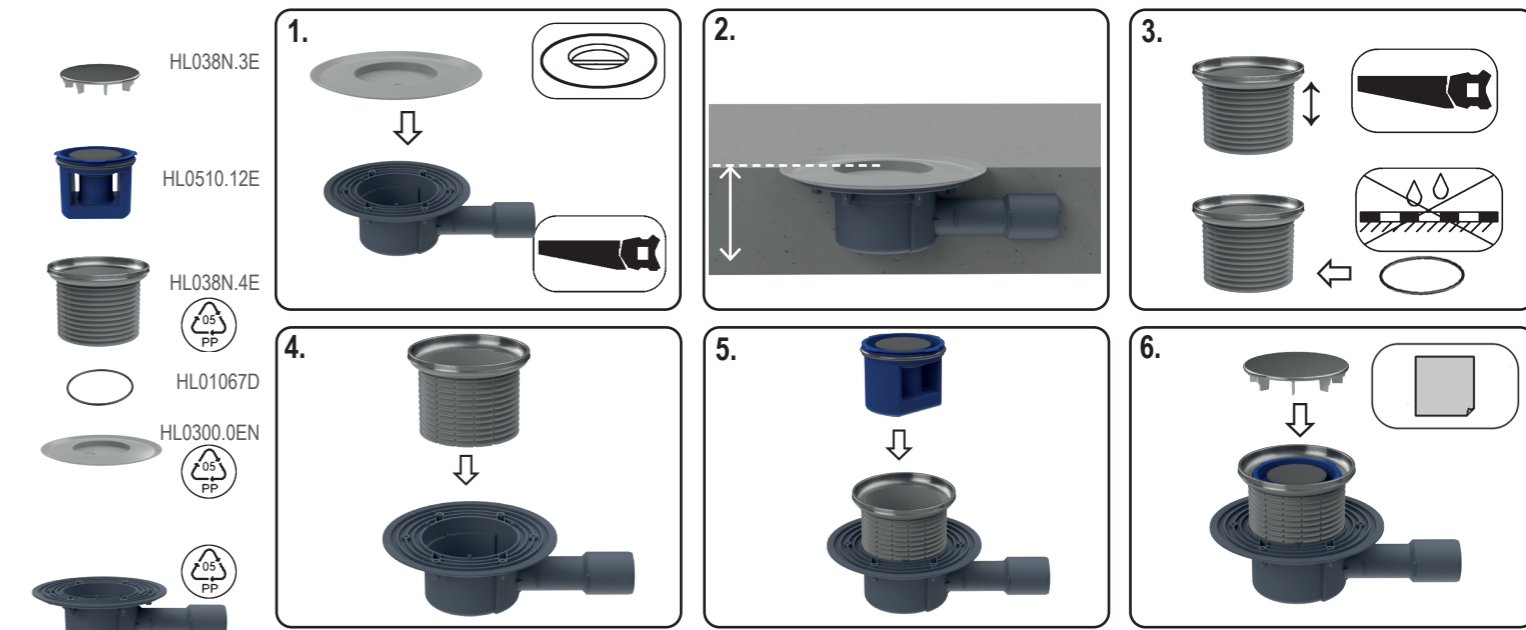
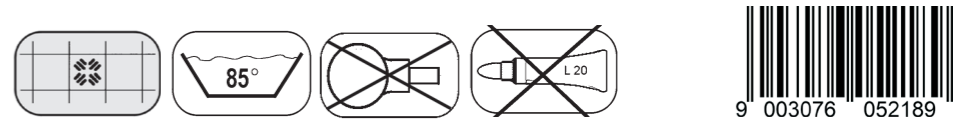


- HL038N.3E
- HL0510.12E
- HL038N.4E
- HL01067D
- HL0300.0EN

**D** BODENABLAUF  
**IT** SCARICO A PAVIMENTO  
**GB** FLOOR DRAIN  
**TR** YER SÜZGEÇİ  
**CZ/SK** PODLAHOVÁ VPUST  
**HR** PODNI ODVOD  
**HU** PADLÓLEFOLYÓ  
**PL** WPUST PODŁOGOWY  
**SI** TALNI ODTOK  
**RO** SIFON DE PARDOSEALĂ  
**RU** ТРАП  
**BG** ПОДОВ СИФОН

29.02.2024

# HL510PrblueR 0,5 l/sec DN 50/75/110

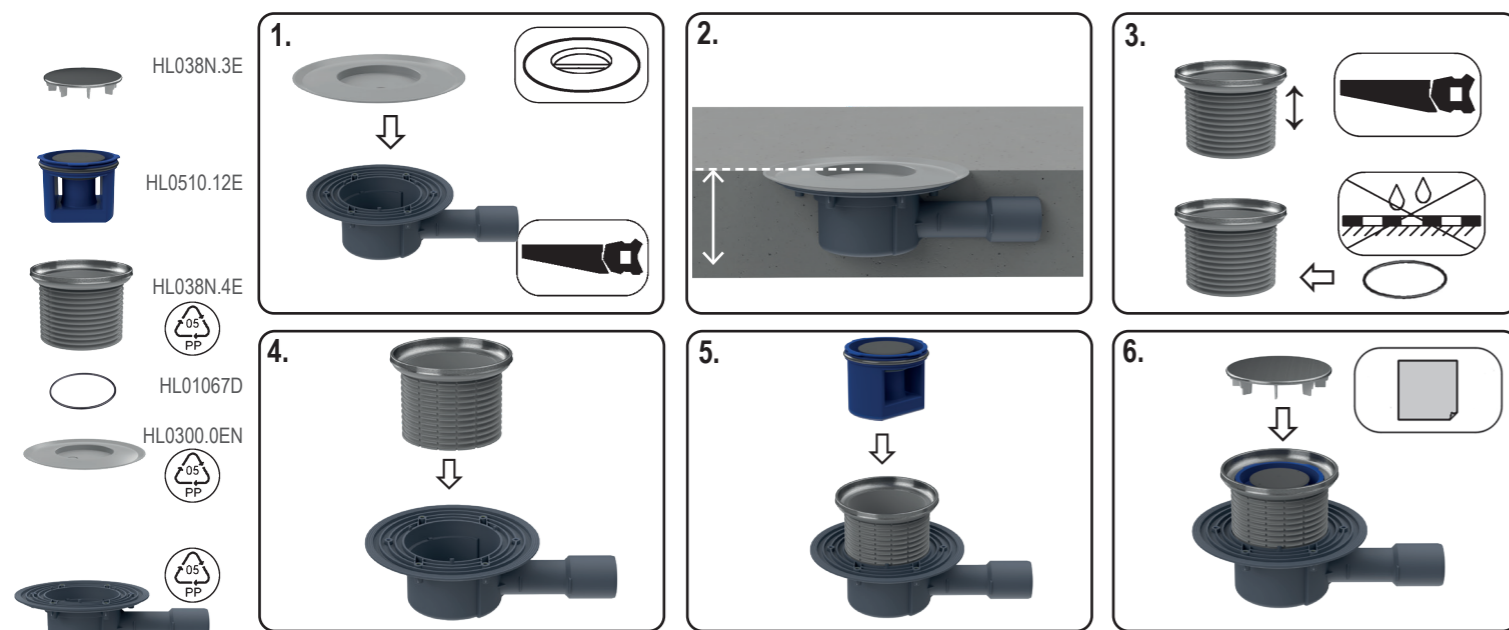
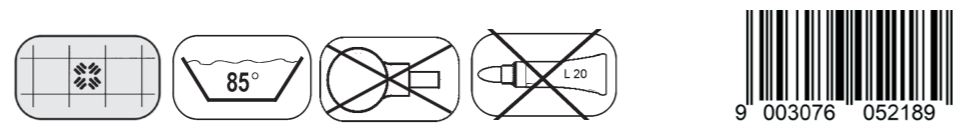


- HL038N.3E
- HL0510.12E
- HL038N.4E
- HL01067D
- HL0300.0EN

**D** BODENABLAUF  
**IT** SCARICO A PAVIMENTO  
**GB** FLOOR DRAIN  
**TR** YER SÜZGEÇİ  
**CZ/SK** PODLAHOVÁ VPUST  
**HR** PODNI ODVOD  
**HU** PADLÓLEFOLYÓ  
**PL** WPUST PODŁOGOWY  
**SI** TALNI ODTOK  
**RO** SIFON DE PARDOSEALĂ  
**RU** ТРАП  
**BG** ПОДОВ СИФОН

29.02.2024

# HL510PrblueR 0,5 l/sec DN 50/75/110

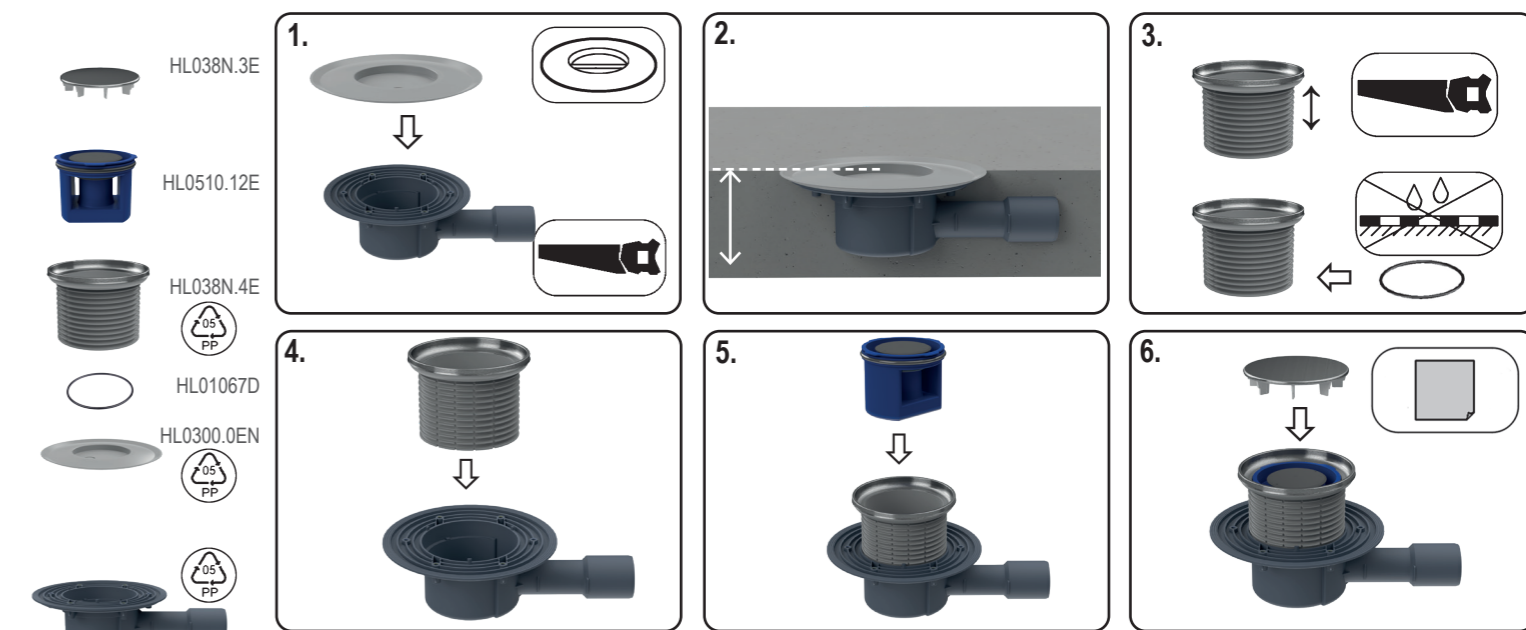
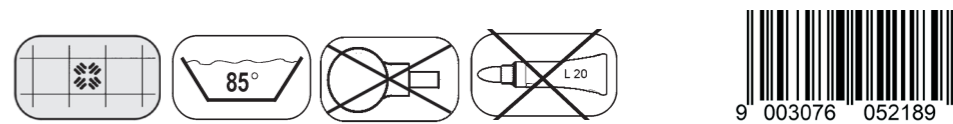


- HL038N.3E
- HL0510.12E
- HL038N.4E
- HL01067D
- HL0300.0EN

**D** BODENABLAUF  
**IT** SCARICO A PAVIMENTO  
**GB** FLOOR DRAIN  
**TR** YER SÜZGEÇİ  
**CZ/SK** PODLAHOVÁ VPUST  
**HR** PODNI ODVOD  
**HU** PADLÓLEFOLYÓ  
**PL** WPUST PODŁOGOWY  
**SI** TALNI ODTOK  
**RO** SIFON DE PARDOSEALĂ  
**RU** ТРАП  
**BG** ПОДОВ СИФОН

29.02.2024

# HL510PrblueR 0,5 l/sec DN 50/75/110



- HL038N.3E
- HL0510.12E
- HL038N.4E
- HL01067D
- HL0300.0EN

**D** BODENABLAUF  
**IT** SCARICO A PAVIMENTO  
**GB** FLOOR DRAIN  
**TR** YER SÜZGEÇİ  
**CZ/SK** PODLAHOVÁ VPUST  
**HR** PODNI ODVOD  
**HU** PADLÓLEFOLYÓ  
**PL** WPUST PODŁOGOWY  
**SI** TALNI ODTOK  
**RO** SIFON DE PARDOSEALĂ  
**RU** ТРАП  
**BG** ПОДОВ СИФОН

29.02.2024