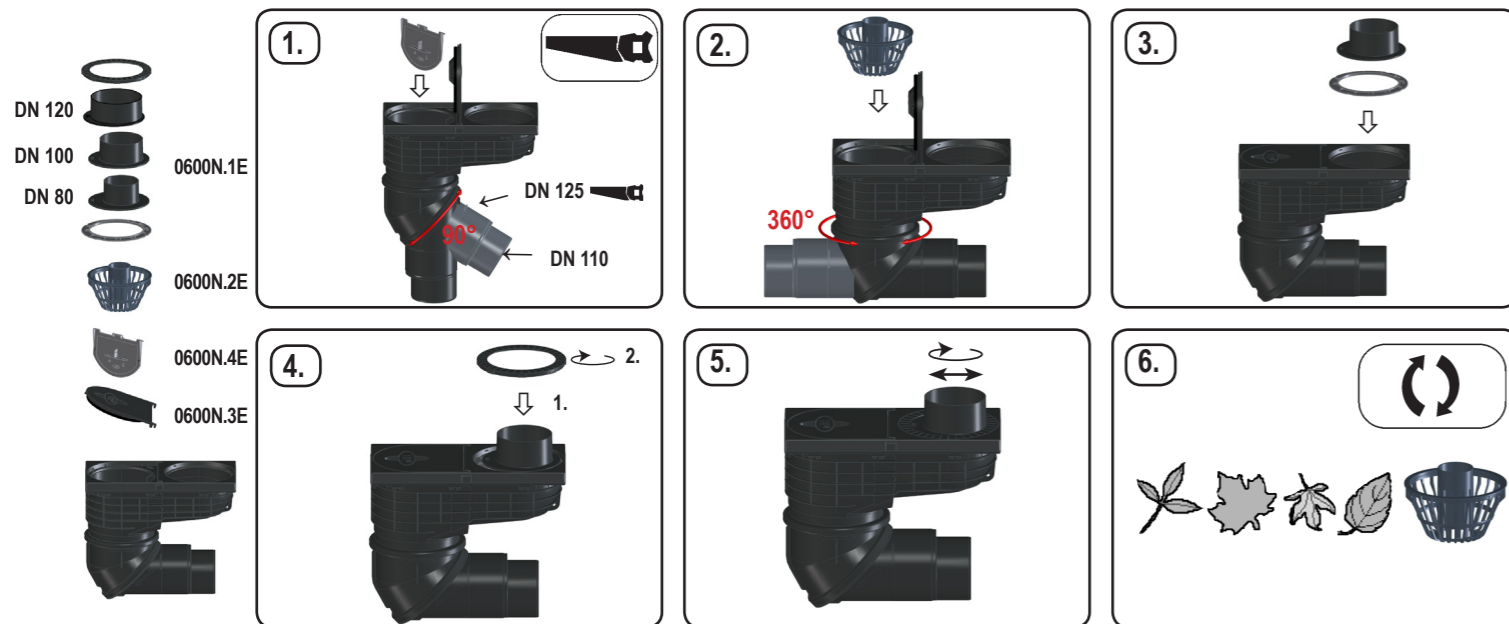
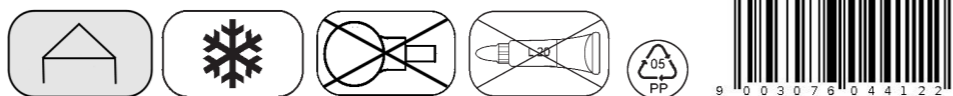


# HL600N

DN 110: 10 l/s  
DN 125: 11 l/s

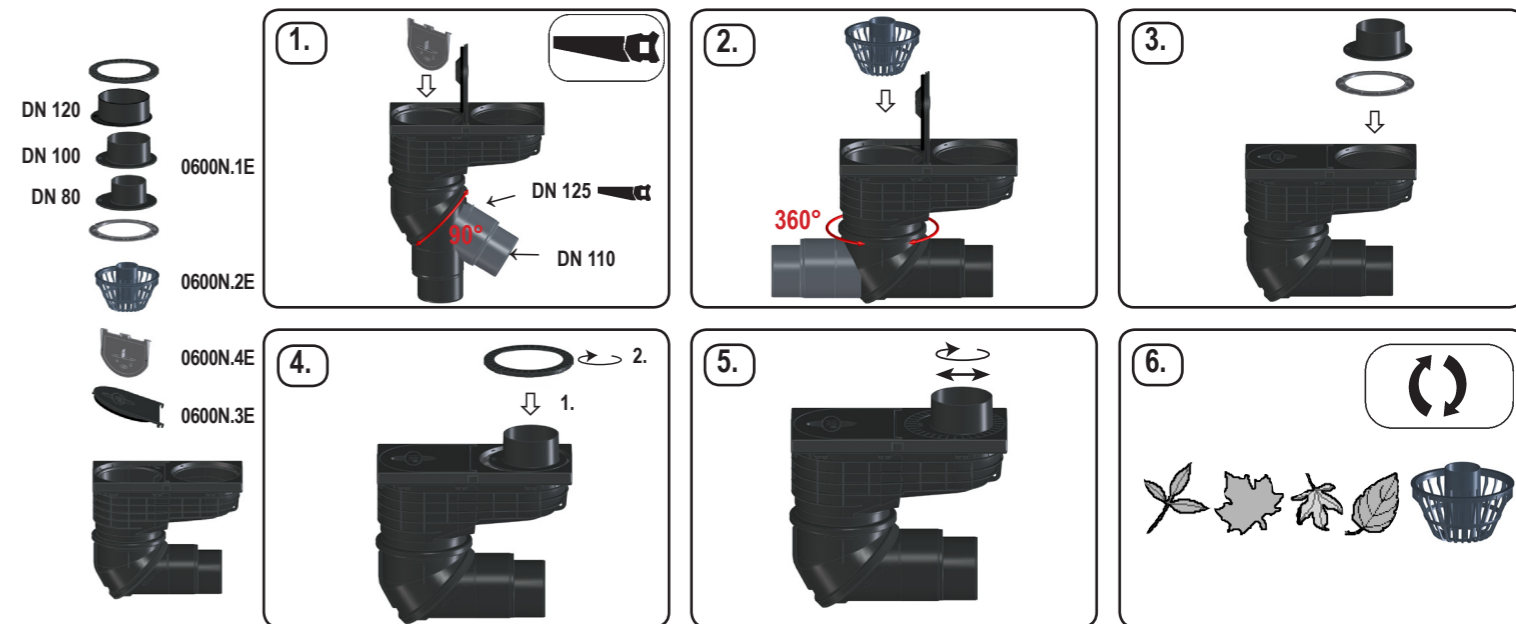
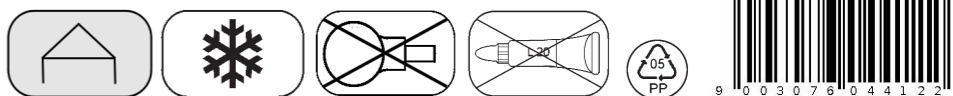


08.05.2017

**D** REGENSINKKASTEN **CZ** LAPAČ STŘEŠNÍCH SPALVENIN **H** ESŐVÍZ SÜLLYESZTŐSZEKRENY **RO** Casetă îngropată pentru ape pluviale  
**I** SCARICO GRONDAIA **SK** LAPAČ STŘEŠNÝCH NAPALVENÍN **PL** ODPLYW RYNNOWY **PYC** Ливнесток  
**GB** RAIN GULLY **TR** Yağmur Suyu Kutusu **SLO** POŽIRALNIK ZA DEŽEVNICO **BUL** ВОДОСТОЧНО КАНАЛНО КАЗАНЧЕ

# HL600N

DN 110: 10 l/s  
DN 125: 11 l/s

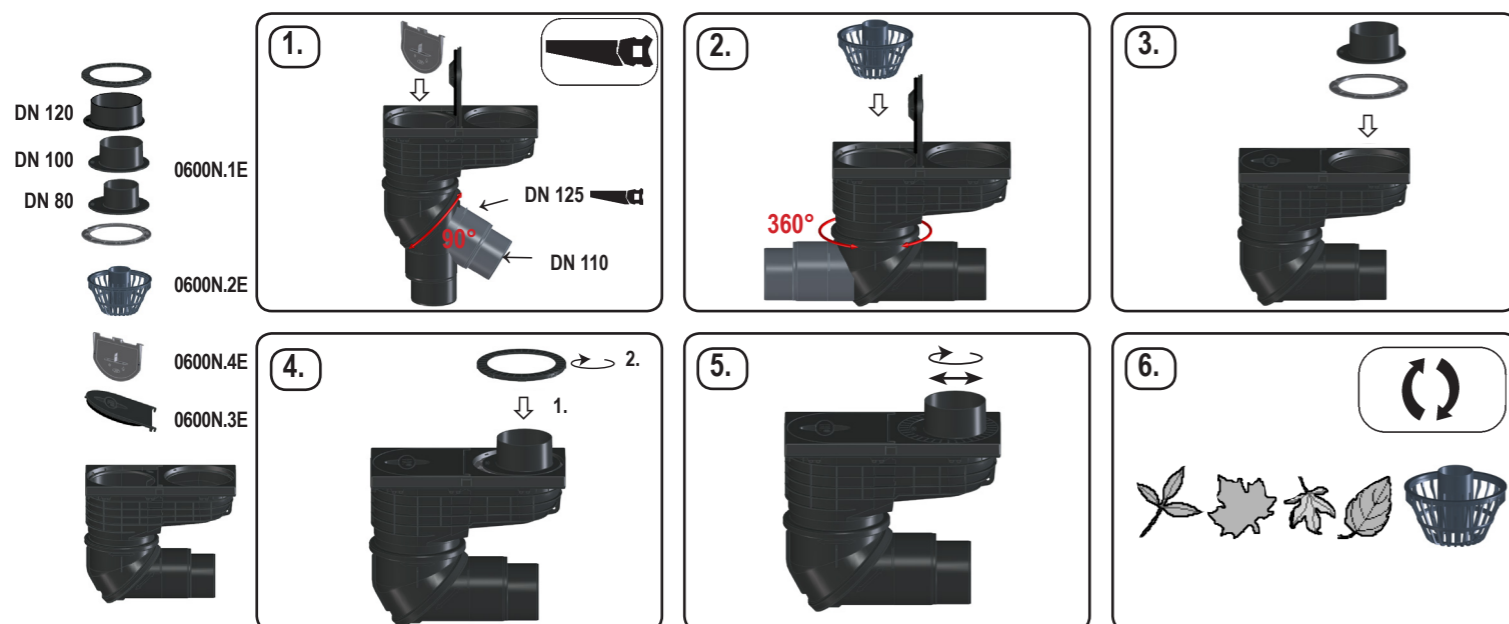
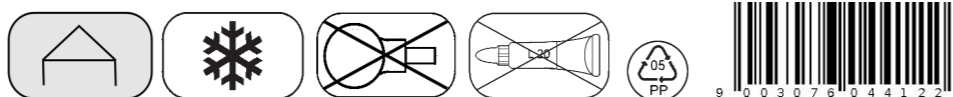


08.05.2017

**D** REGENSINKKASTEN **CZ** LAPAČ STŘEŠNÍCH SPALVENIN **H** ESŐVÍZ SÜLLYESZTŐSZEKRENY **RO** Casetă îngropată pentru ape pluviale  
**I** SCARICO GRONDAIA **SK** LAPAČ STŘEŠNÝCH NAPALVENÍN **PL** ODPLYW RYNNOWY **PYC** Ливнесток  
**GB** RAIN GULLY **TR** Yağmur Suyu Kutusu **SLO** POŽIRALNIK ZA DEŽEVNICO **BUL** ВОДОСТОЧНО КАНАЛНО КАЗАНЧЕ

# HL600N

DN 110: 10 l/s  
DN 125: 11 l/s

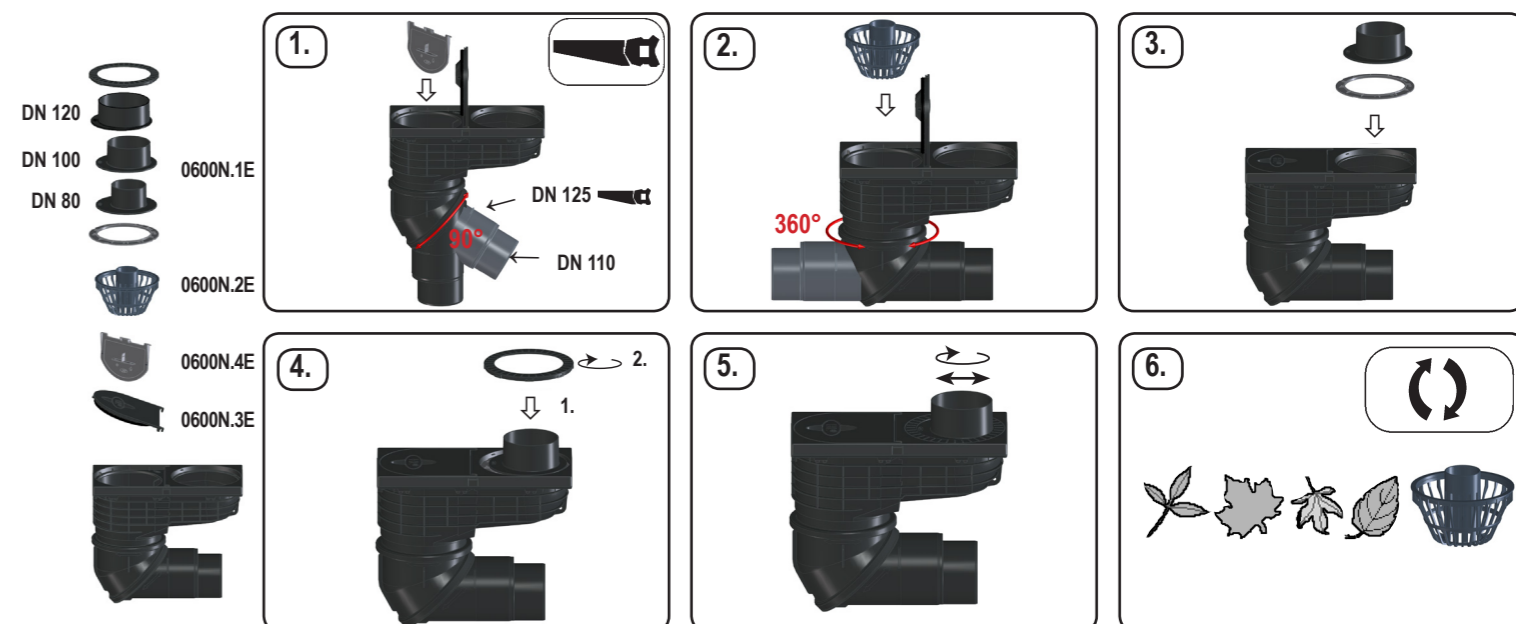
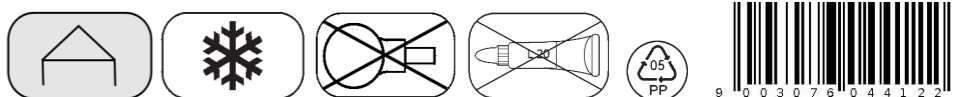


08.05.2017

**D** REGENSINKKASTEN **CZ** LAPAČ STŘEŠNÍCH SPALVENIN **H** ESŐVÍZ SÜLLYESZTŐSZEKRENY **RO** Casetă îngropată pentru ape pluviale  
**I** SCARICO GRONDAIA **SK** LAPAČ STŘEŠNÝCH NAPALVENÍN **PL** ODPLYW RYNNOWY **PYC** Ливнесток  
**GB** RAIN GULLY **TR** Yağmur Suyu Kutusu **SLO** POŽIRALNIK ZA DEŽEVNICO **BUL** ВОДОСТОЧНО КАНАЛНО КАЗАНЧЕ

# HL600N

DN 110: 10 l/s  
DN 125: 11 l/s



08.05.2017

**D** REGENSINKKASTEN **CZ** LAPAČ STŘEŠNÍCH SPALVENIN **H** ESŐVÍZ SÜLLYESZTŐSZEKRENY **RO** Casetă îngropată pentru ape pluviale  
**I** SCARICO GRONDAIA **SK** LAPAČ STŘEŠNÝCH NAPALVENÍN **PL** ODPLYW RYNNOWY **PYC** Ливнесток  
**GB** RAIN GULLY **TR** Yağmur Suyu Kutusu **SLO** POŽIRALNIK ZA DEŽEVNICO **BUL** ВОДОСТОЧНО КАНАЛНО КАЗАНЧЕ