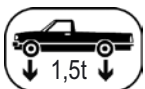
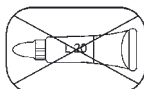
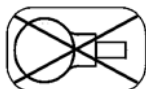


HL606L/5

4,3 l/sec
DN 160



0605.1E



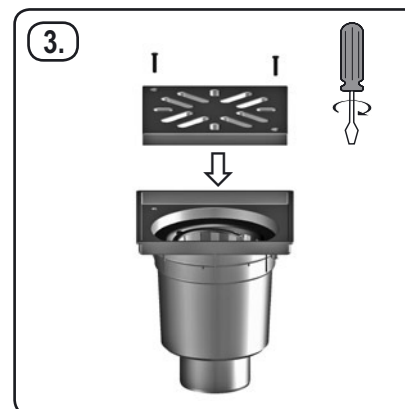
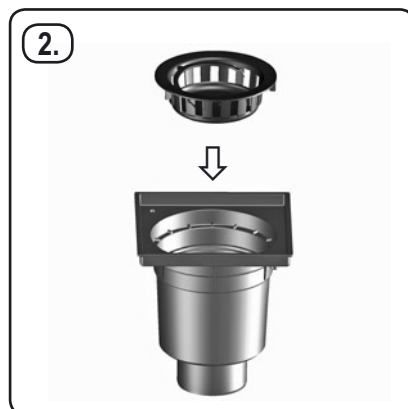
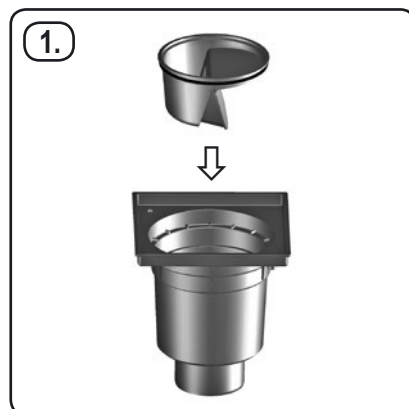
0606.2E



0606.3E



606K/5



DGROSSABLAUF
IGRANDO SCARICO
GB MAJOR DRAIN

TRBÜYÜK ÇAPLI SÜZGEÇ
CZ/SKVELKOKAPACITNÍ ODTOK
HRVELIKI SLIVNIK

HNAGYLEFOLYÓ
PLWPUST PODWÓRZOWY
SLOVELIKI ODTOK

RORECEPTOARE MARI
PYСДВОРОВОЙ ТРАП
BULГОЛЯМ СИФОН