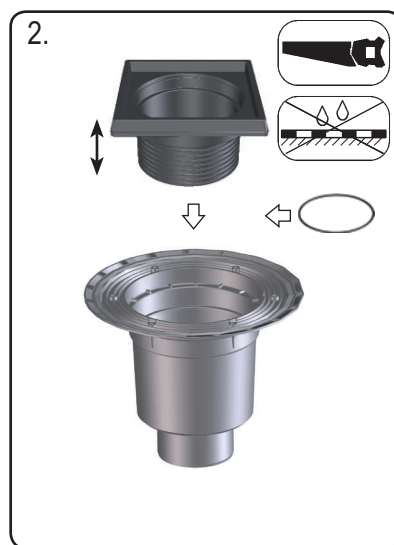
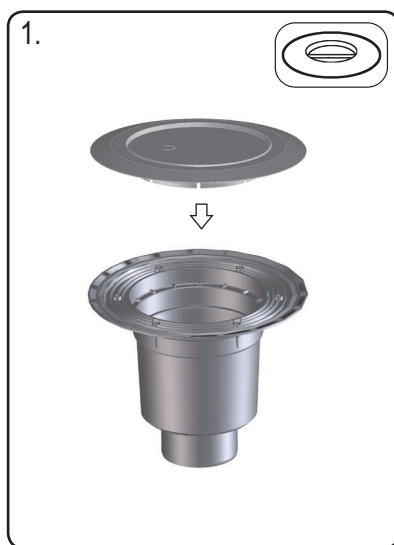
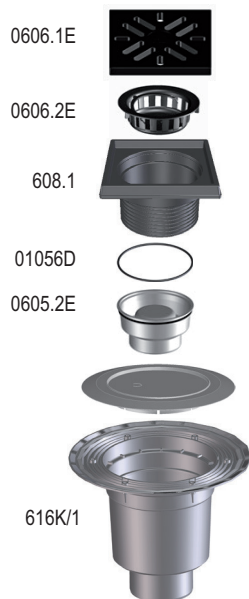
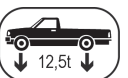
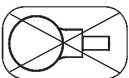
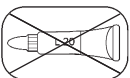
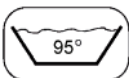
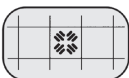


HL616.1W/1

2,1 l/s
DN110



D Großablauf
I GRANDO SCARICO
GB MAJOR DRAIN

TR BÜYÜK ÇAPLI SÜZGEÇ
CZ/SK VELKOKAPACITNÍ ODTOK
HR VELIKI SLIVNIK

H NAGYLEFOLYÓ
PL WPUST PODWÓRZOWY
SLO VELIKI ODTOK

RO RECEPTOARE MARI
PYC Дворовой трап
BUL Голям сифон

22.08.2011