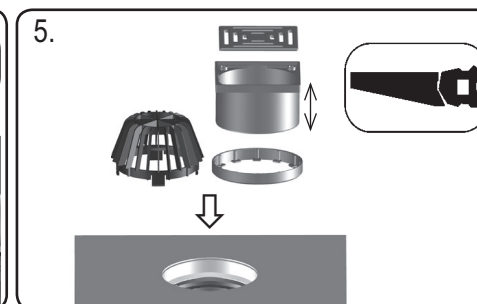
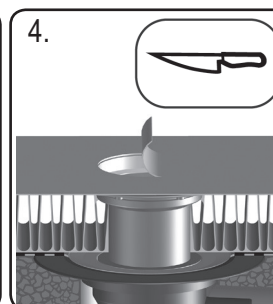
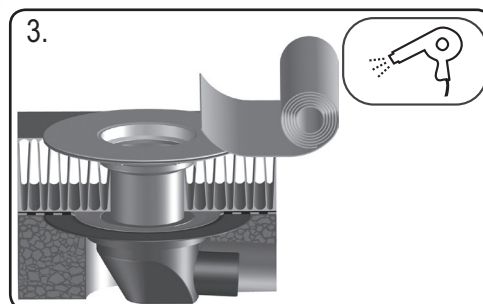
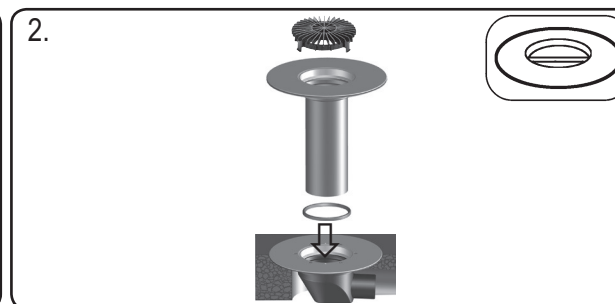
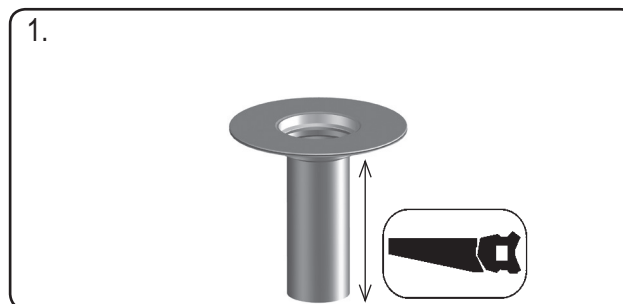


# HL65PE



22.10.2012

**D** AUFSTOCKELEMENT  
**I** PROLUNGA  
**GB** EXTENSION ELEMENT

**TR** YÜKSELTME PARÇASI  
**CZ/SK** NÁSTAVEC  
**EX-YU** NASTAVNI ELEMENT

**H** MAGASITŐELEM  
**PL** ELEMENT NADBUDOWY  
**SLO** NASTAVEK

**RO** ELEMENT DE SUPRAÎNĂLTARE  
**PYC** НАДСТАВНОЙ ЭЛЕМЕНТ  
**BUL** УДЪЛЖИТЕЛЕН ЕЛЕМЕНТ