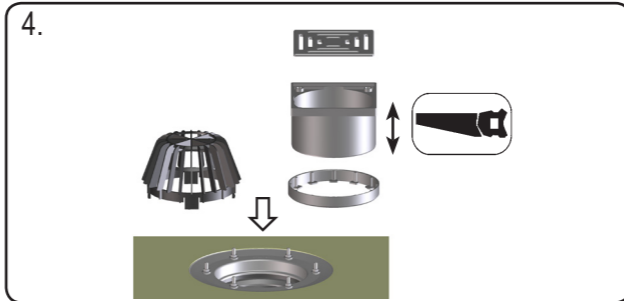
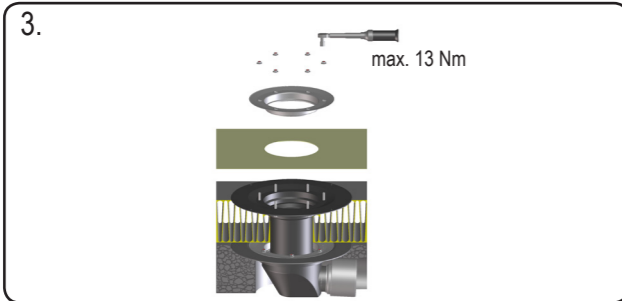
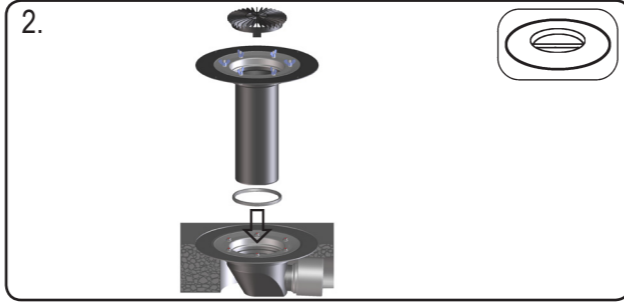
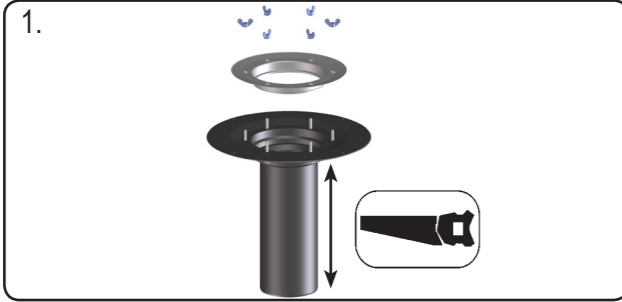
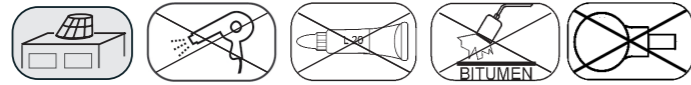


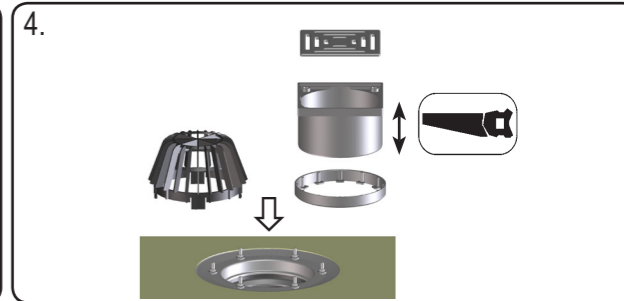
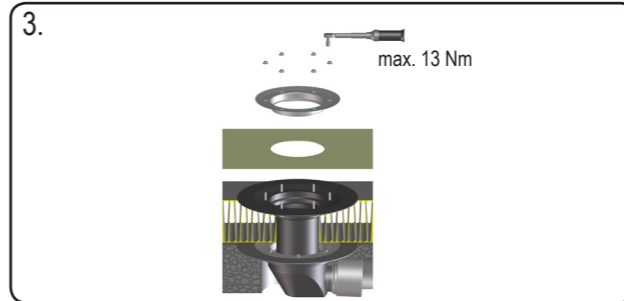
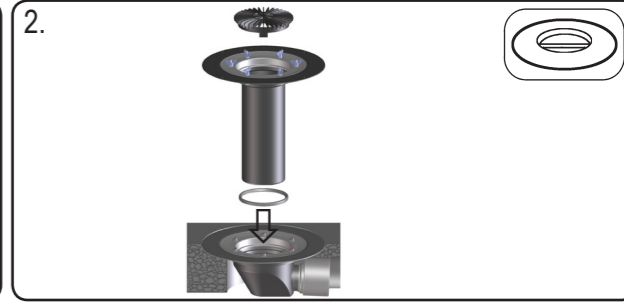
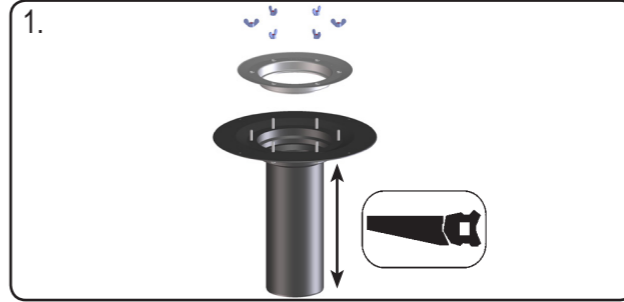
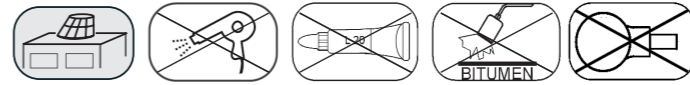
HL65



D AUFSTOCKELEMENT **TR** YÜKSELTME PARÇASI **H** MAGASÍTÓELEM **RO** ELEMENT DE SUPRAÎNĂLTARE
I PROLUNGA **CZ/SK** NÁSTAVEC **PL** ELEMENT NADBUDOWY **RYC** НАДСТАВНОЙ ЭЛЕМЕНТ
GB EXTENSION ELEMENT **EX-YU** NASTAVNI ELEMENT **SLO** NASTAVEK **BUL** УДЪЛЖИТЕЛЕН ЭЛЕМЕНТ

21.01.2013

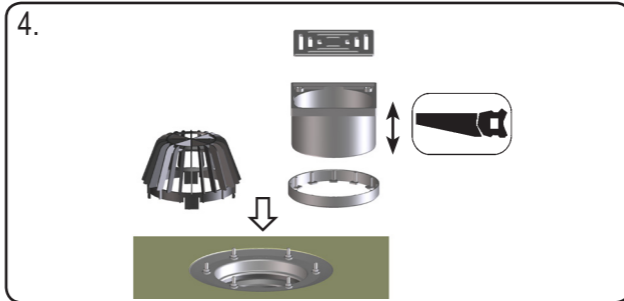
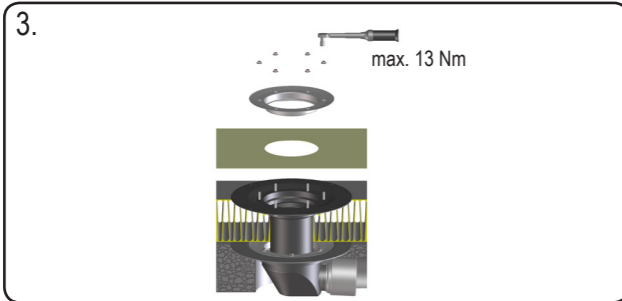
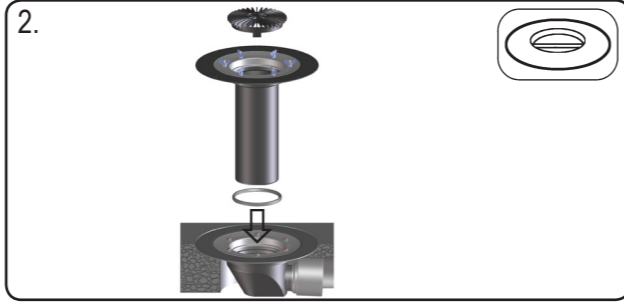
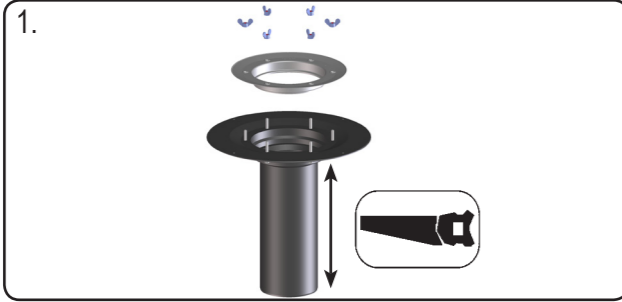
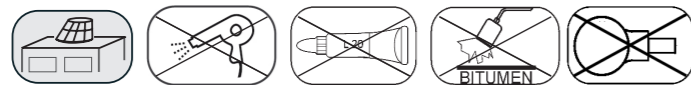
HL65



D AUFSTOCKELEMENT **TR** YÜKSELTME PARÇASI **H** MAGASÍTÓELEM **RO** ELEMENT DE SUPRAÎNĂLTARE
I PROLUNGA **CZ/SK** NÁSTAVEC **PL** ELEMENT NADBUDOWY **RYC** НАДСТАВНОЙ ЭЛЕМЕНТ
GB EXTENSION ELEMENT **EX-YU** NASTAVNI ELEMENT **SLO** NASTAVEK **BUL** УДЪЛЖИТЕЛЕН ЭЛЕМЕНТ

21.01.2013

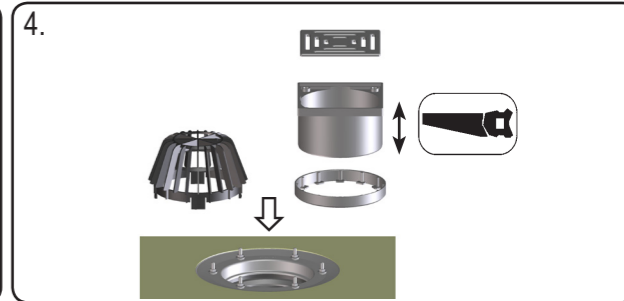
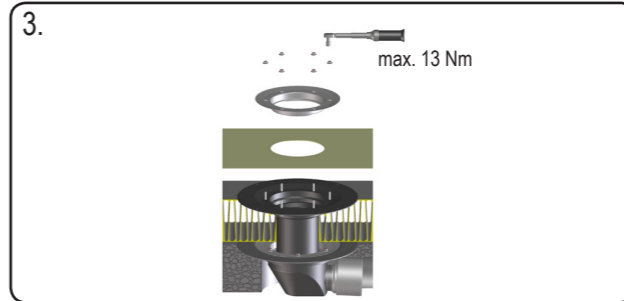
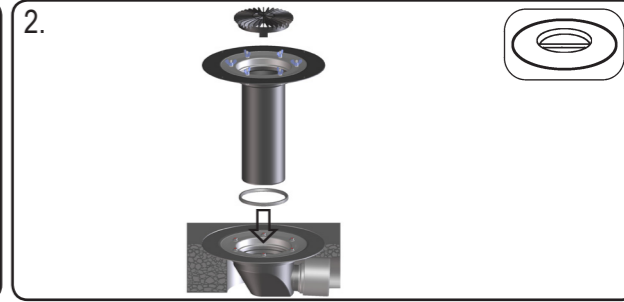
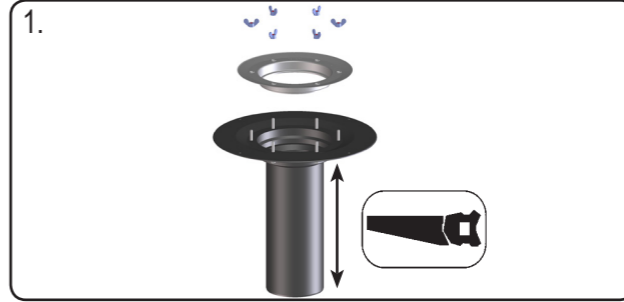
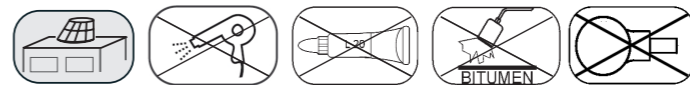
HL65



D AUFSTOCKELEMENT **TR** YÜKSELTME PARÇASI **H** MAGASÍTÓELEM **RO** ELEMENT DE SUPRAÎNĂLTARE
I PROLUNGA **CZ/SK** NÁSTAVEC **PL** ELEMENT NADBUDOWY **RYC** НАДСТАВНОЙ ЭЛЕМЕНТ
GB EXTENSION ELEMENT **EX-YU** NASTAVNI ELEMENT **SLO** NASTAVEK **BUL** УДЪЛЖИТЕЛЕН ЭЛЕМЕНТ

21.01.2013

HL65



D AUFSTOCKELEMENT **TR** YÜKSELTME PARÇASI **H** MAGASÍTÓELEM **RO** ELEMENT DE SUPRAÎNĂLTARE
I PROLUNGA **CZ/SK** NÁSTAVEC **PL** ELEMENT NADBUDOWY **RYC** НАДСТАВНОЙ ЭЛЕМЕНТ
GB EXTENSION ELEMENT **EX-YU** NASTAVNI ELEMENT **SLO** NASTAVEK **BUL** УДЪЛЖИТЕЛЕН ЭЛЕМЕНТ

21.01.2013