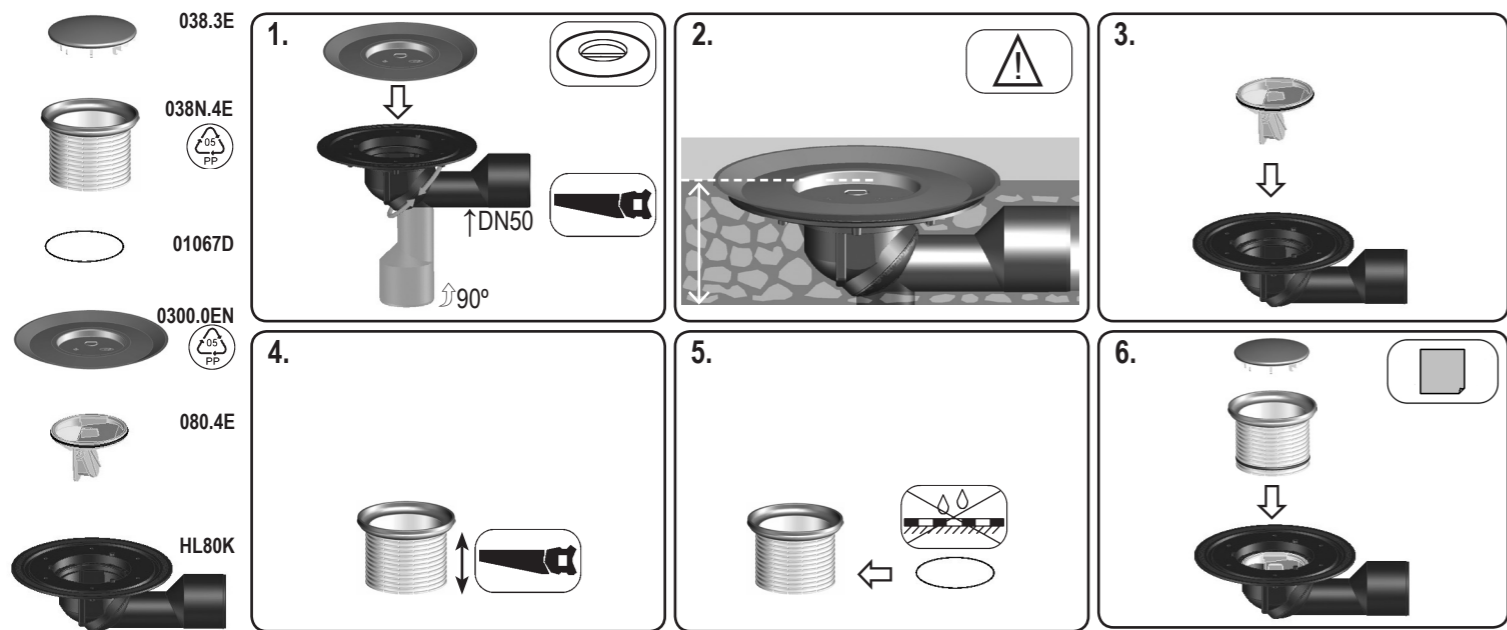
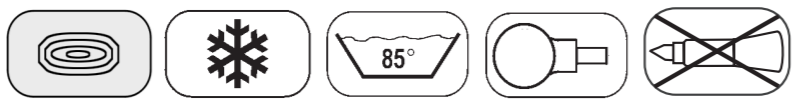


# HL80R

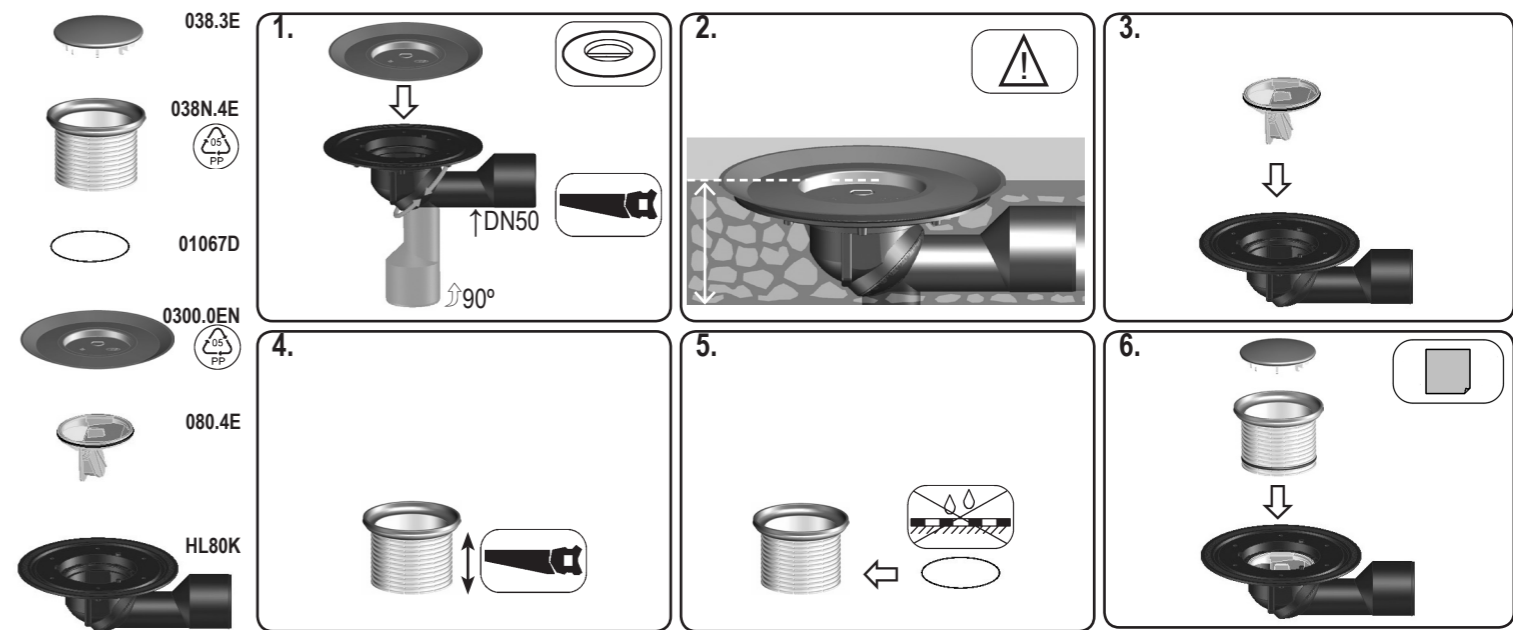
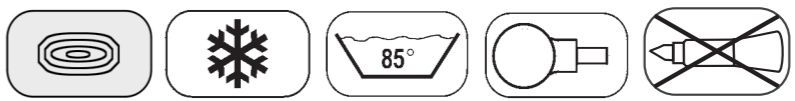
0,80 l/sec  
DN50/75



**D** BALKON & TERRASSENABLAUF **TR** BALKON VE TERAS SÜZGEÇİ **H** TERASZLEFOLYÓ **RO** SIFON DE TERASĂ **03.05.2016**  
**I** SCARICO PER TERRAZZI **CZ/SK** TERASOVÝ VŤOK **PL** WPUST BALKONOWY I TARASOWY **PYC** ТРАП ДЛЯ БАЛКОНОВ И ТЕРРАС  
**GB** BALCONY & TERRACE DRAIN **HR** TERASNI I BALKONSKI ODVOD **SLO** TERASNI ODTOK **BUL** СИФОН ЗА ТЕРАСИ И БАЛКОНИ

# HL80R

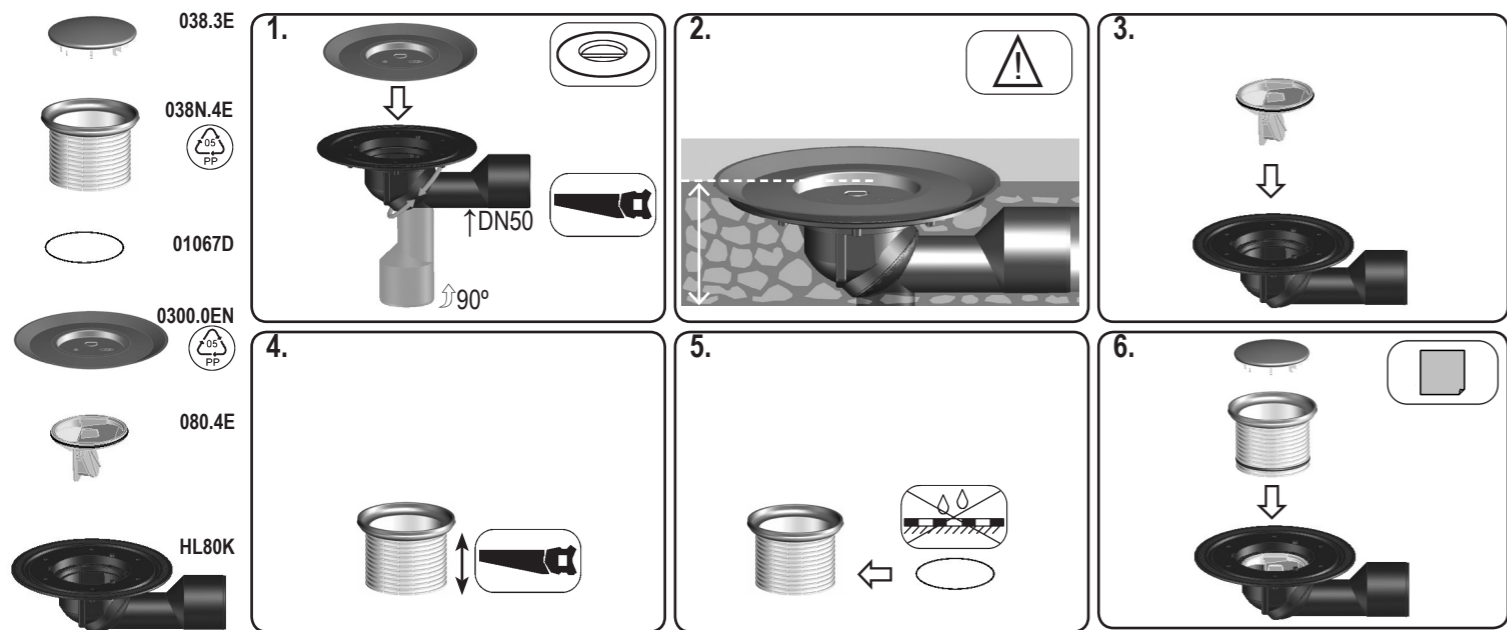
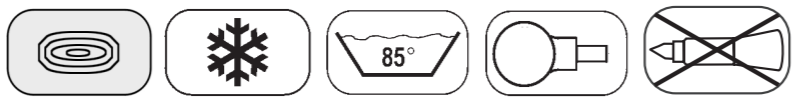
0,80 l/sec  
DN50/75



**D** BALKON & TERRASSENABLAUF **TR** BALKON VE TERAS SÜZGEÇİ **H** TERASZLEFOLYÓ **RO** SIFON DE TERASĂ **03.05.2016**  
**I** SCARICO PER TERRAZZI **CZ/SK** TERASOVÝ VŤOK **PL** WPUST BALKONOWY I TARASOWY **PYC** ТРАП ДЛЯ БАЛКОНОВ И ТЕРРАС  
**GB** BALCONY & TERRACE DRAIN **HR** TERASNI I BALKONSKI ODVOD **SLO** TERASNI ODTOK **BUL** СИФОН ЗА ТЕРАСИ И БАЛКОНИ

# HL80R

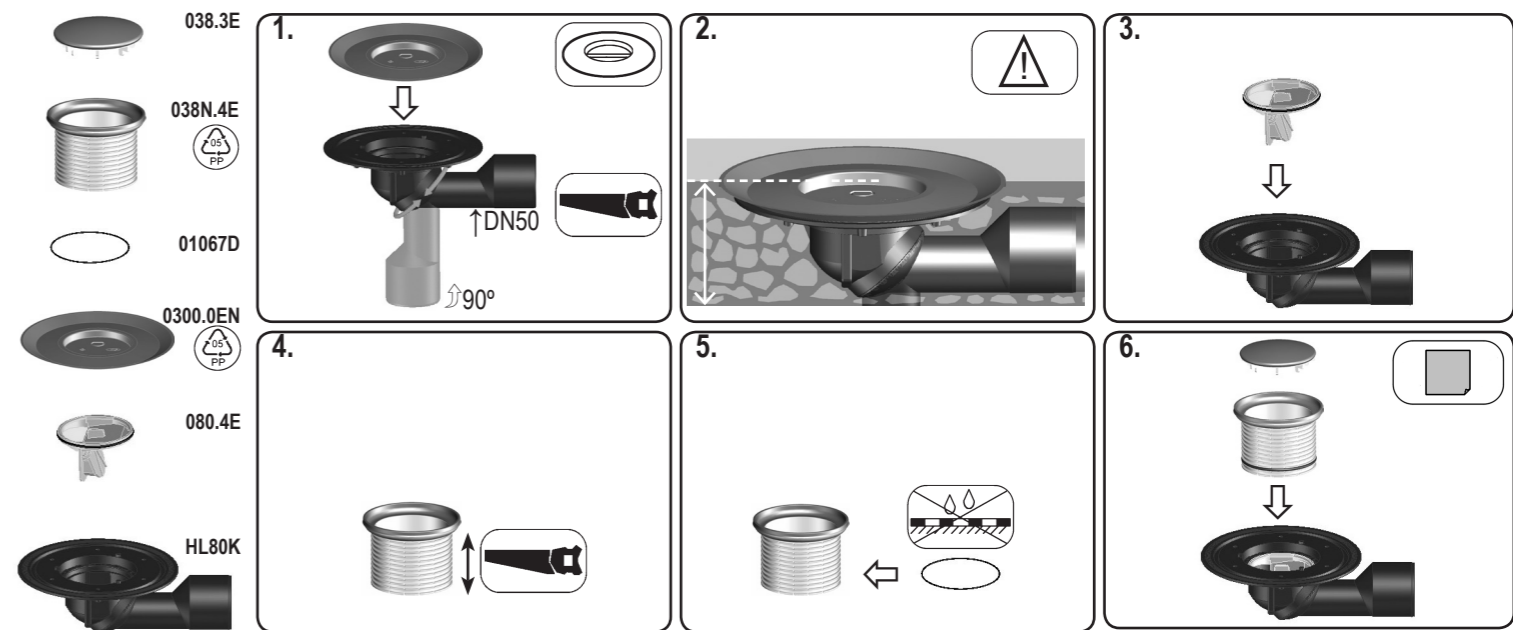
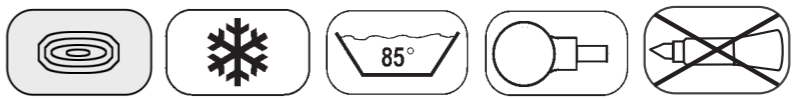
0,80 l/sec  
DN50/75



**D** BALKON & TERRASSENABLAUF **TR** BALKON VE TERAS SÜZGEÇİ **H** TERASZLEFOLYÓ **RO** SIFON DE TERASĂ **03.05.2016**  
**I** SCARICO PER TERRAZZI **CZ/SK** TERASOVÝ VŤOK **PL** WPUST BALKONOWY I TARASOWY **PYC** ТРАП ДЛЯ БАЛКОНОВ И ТЕРРАС  
**GB** BALCONY & TERRACE DRAIN **HR** TERASNI I BALKONSKI ODVOD **SLO** TERASNI ODTOK **BUL** СИФОН ЗА ТЕРАСИ И БАЛКОНИ

# HL80R

0,80 l/sec  
DN50/75



**D** BALKON & TERRASSENABLAUF **TR** BALKON VE TERAS SÜZGEÇİ **H** TERASZLEFOLYÓ **RO** SIFON DE TERASĂ **03.05.2016**  
**I** SCARICO PER TERRAZZI **CZ/SK** TERASOVÝ VŤOK **PL** WPUST BALKONOWY I TARASOWY **PYC** ТРАП ДЛЯ БАЛКОНОВ И ТЕРРАС  
**GB** BALCONY & TERRACE DRAIN **HR** TERASNI I BALKONSKI ODVOD **SLO** TERASNI ODTOK **BUL** СИФОН ЗА ТЕРАСИ И БАЛКОНИ