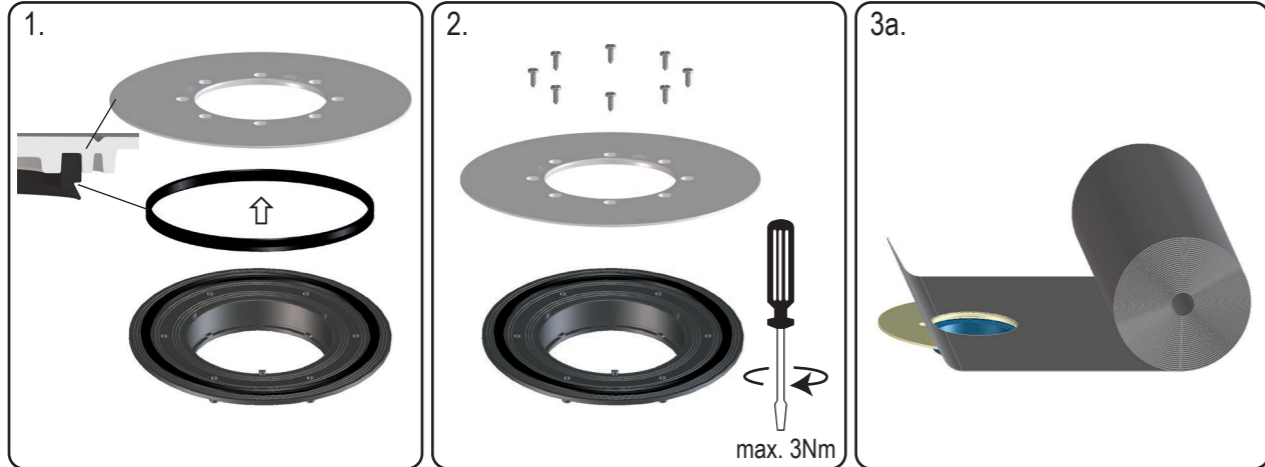
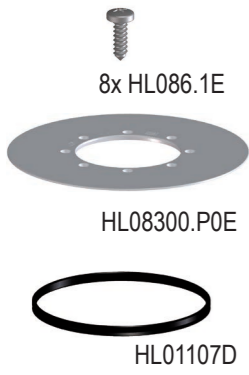


# HL8300.P



9 003076 034741

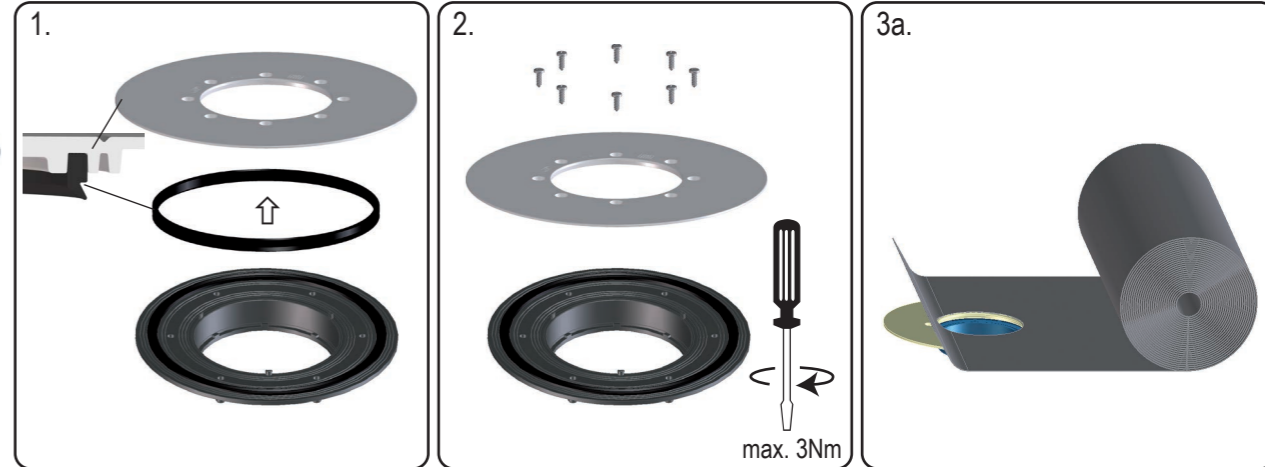
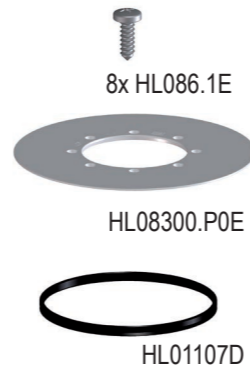


|                                                   |                                    |                                  |                                           |            |
|---------------------------------------------------|------------------------------------|----------------------------------|-------------------------------------------|------------|
| <b>D</b> Abdichtgarnitur PVC                      | <b>TR</b> Izolasyon takimi PVC     | <b>H</b> Szigetelő készlet PVC   | <b>RO</b> Guler izolator PVC              | 18.05.2021 |
| <b>I</b> Guarnizione per impermeabilizzazione PVC | <b>CZ/SK</b> Izolační souprava PVC | <b>PL</b> Zestaw izolacyjny PVC  | <b>RU</b> Гидроизоляционный фланец из ПВХ |            |
| <b>GB</b> Sealing set PVC                         | <b>HR</b> Brtvena garnitura PVC    | <b>SI</b> Tesnilna garnitura PVC | <b>BG</b> Притисък пръстен PVC            |            |

# HL8300.P



9 003076 034741

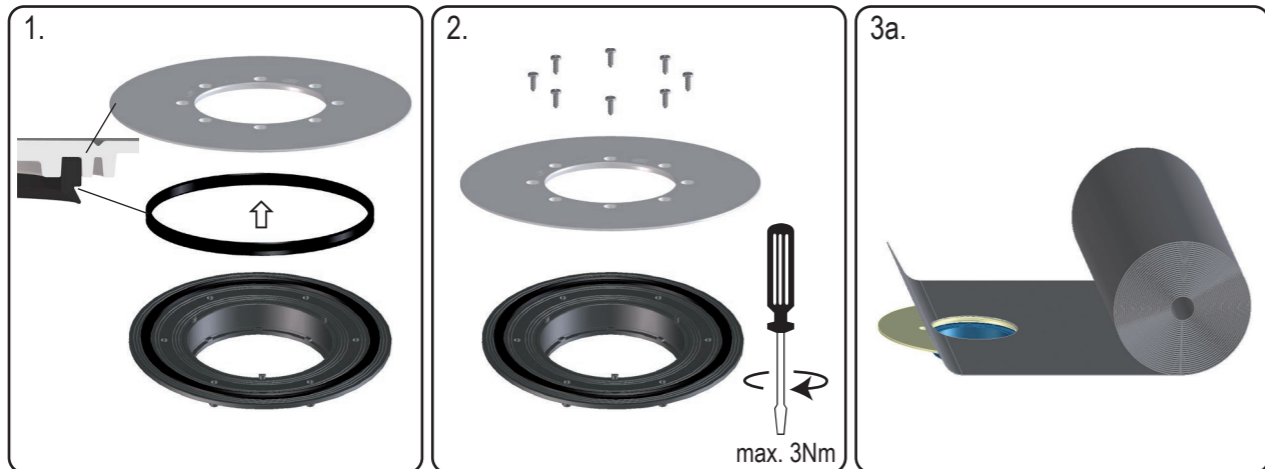
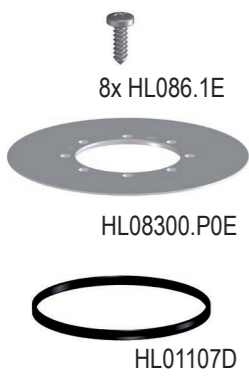


|                                                   |                                    |                                  |                                           |            |
|---------------------------------------------------|------------------------------------|----------------------------------|-------------------------------------------|------------|
| <b>D</b> Abdichtgarnitur PVC                      | <b>TR</b> Izolasyon takimi PVC     | <b>H</b> Szigetelő készlet PVC   | <b>RO</b> Guler izolator PVC              | 18.05.2021 |
| <b>I</b> Guarnizione per impermeabilizzazione PVC | <b>CZ/SK</b> Izolační souprava PVC | <b>PL</b> Zestaw izolacyjny PVC  | <b>RU</b> Гидроизоляционный фланец из ПВХ |            |
| <b>GB</b> Sealing set PVC                         | <b>HR</b> Brtvena garnitura PVC    | <b>SI</b> Tesnilna garnitura PVC | <b>BG</b> Притисък пръстен PVC            |            |

# HL8300.P



9 003076 034741

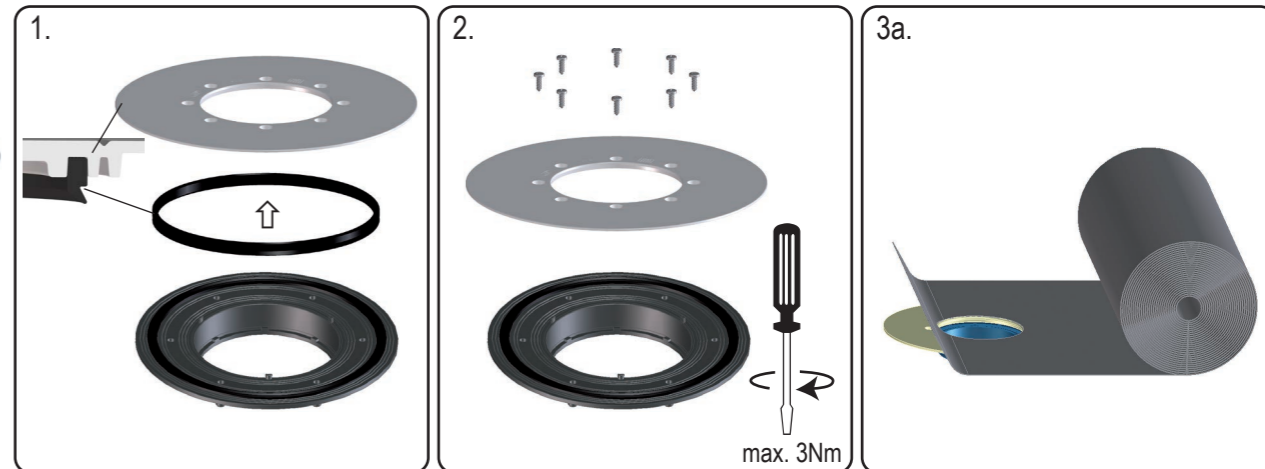
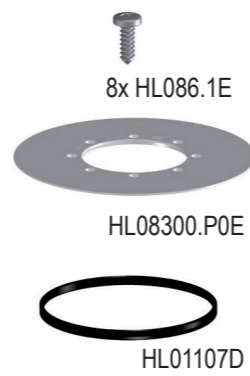


|                                                   |                                    |                                  |                                           |            |
|---------------------------------------------------|------------------------------------|----------------------------------|-------------------------------------------|------------|
| <b>D</b> Abdichtgarnitur PVC                      | <b>TR</b> Izolasyon takimi PVC     | <b>H</b> Szigetelő készlet PVC   | <b>RO</b> Guler izolator PVC              | 18.05.2021 |
| <b>I</b> Guarnizione per impermeabilizzazione PVC | <b>CZ/SK</b> Izolační souprava PVC | <b>PL</b> Zestaw izolacyjny PVC  | <b>RU</b> Гидроизоляционный фланец из ПВХ |            |
| <b>GB</b> Sealing set PVC                         | <b>HR</b> Brtvena garnitura PVC    | <b>SI</b> Tesnilna garnitura PVC | <b>BG</b> Притисък пръстен PVC            |            |

# HL8300.P



9 003076 034741



|                                                   |                                    |                                  |                                           |            |
|---------------------------------------------------|------------------------------------|----------------------------------|-------------------------------------------|------------|
| <b>D</b> Abdichtgarnitur PVC                      | <b>TR</b> Izolasyon takimi PVC     | <b>H</b> Szigetelő készlet PVC   | <b>RO</b> Guler izolator PVC              | 18.05.2021 |
| <b>I</b> Guarnizione per impermeabilizzazione PVC | <b>CZ/SK</b> Izolační souprava PVC | <b>PL</b> Zestaw izolacyjny PVC  | <b>RU</b> Гидроизоляционный фланец из ПВХ |            |
| <b>GB</b> Sealing set PVC                         | <b>HR</b> Brtvena garnitura PVC    | <b>SI</b> Tesnilna garnitura PVC | <b>BG</b> Притисък пръстен PVC            |            |