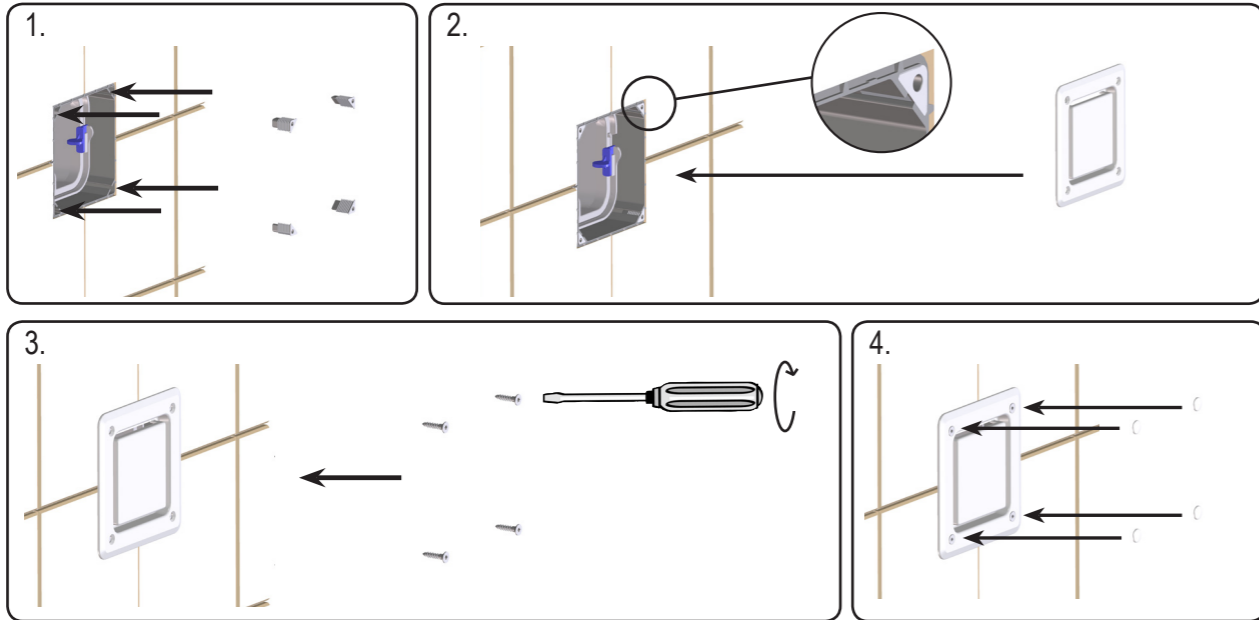
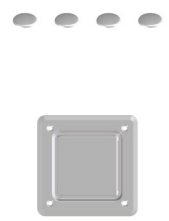
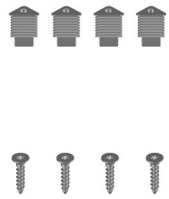
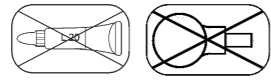


HL905.1V



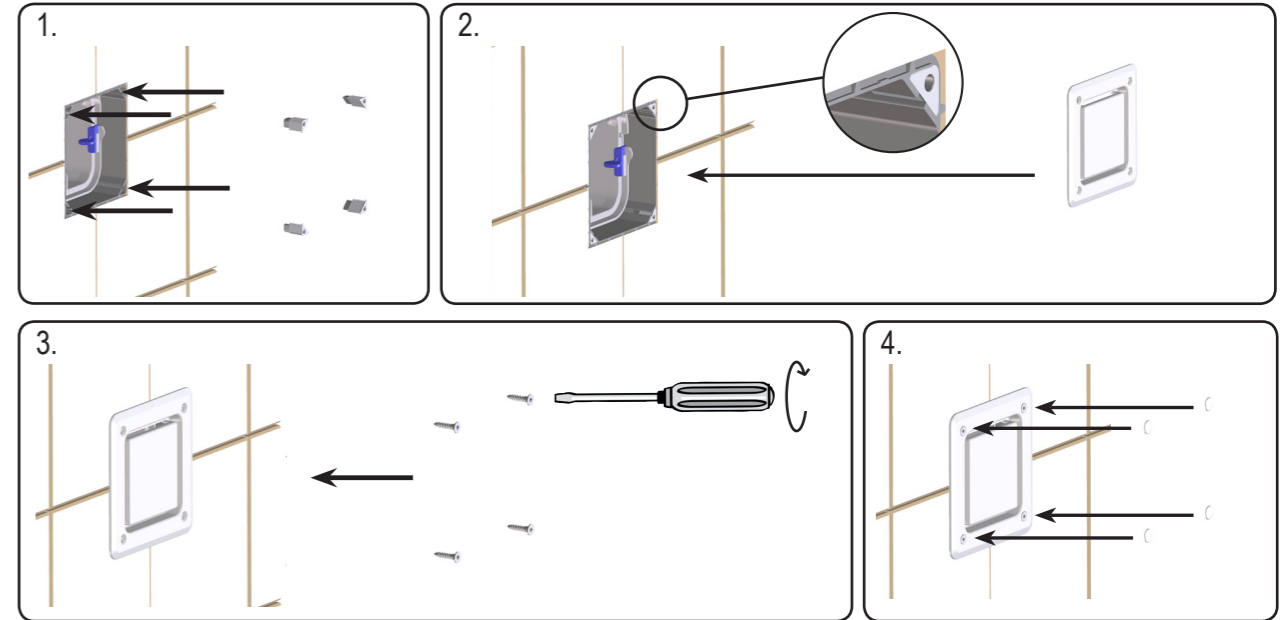
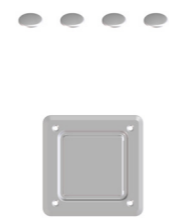
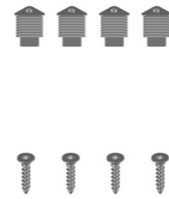
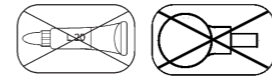
D ABDECKUNG VERSCHRAUBBAR
I PLACCA DI COPERTURA
GB COVER SCREW-MOUNTABLE
TR VIDALANABILIR KAPAK

CZ/SK POHLEDOVÝ KRYT PŘÍŠROBOVANÝ
HR POKLOPAC PRIČVRŠČEN VIJCIMA
H CSAVARRAL RÖGZÍTHETŐ ELŐLAP
PL POKRYWA PRZYKRĘCANA

SLO POKROV ZA PRIVIJAČENJE
RO CAPAC CU FIXARE IN SURUBURI
RUS КРЫШКА
BUL КАПАК С ВИНТОВЕ

22.06.2014

HL905.1V



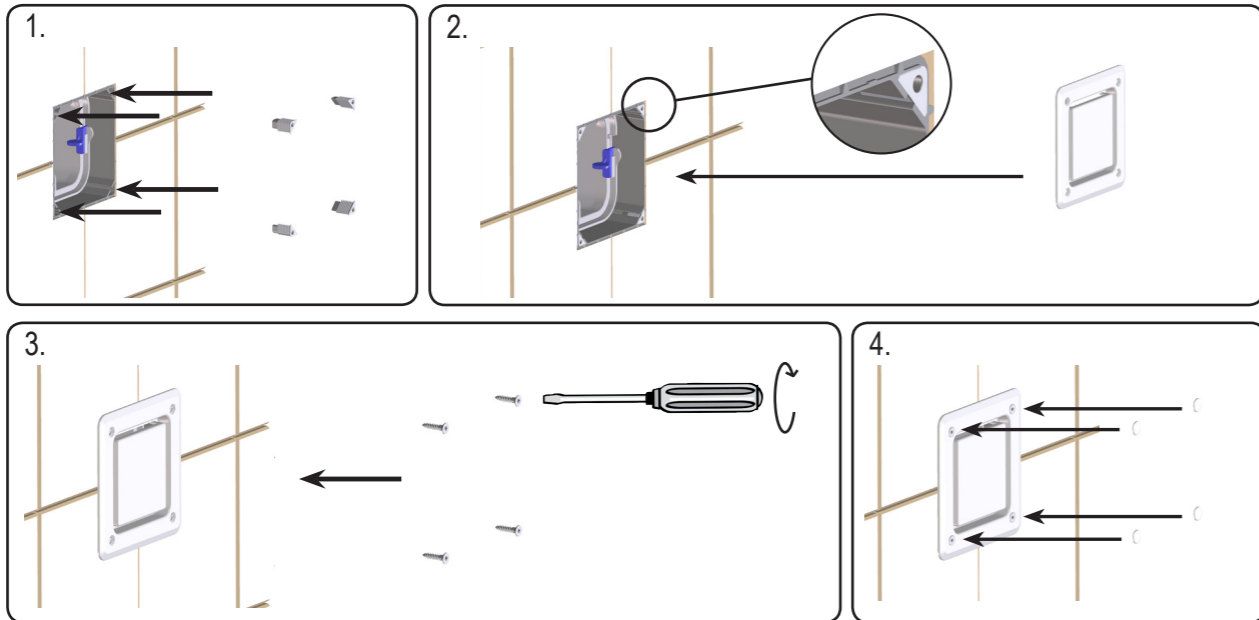
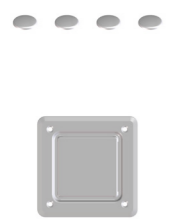
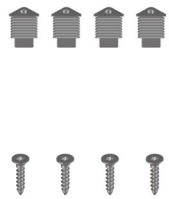
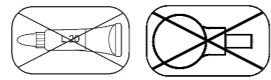
D ABDECKUNG VERSCHRAUBBAR
I PLACCA DI COPERTURA
GB COVER SCREW-MOUNTABLE
TR VIDALANABILIR KAPAK

CZ/SK POHLEDOVÝ KRYT PŘÍŠROBOVANÝ
HR POKLOPAC PRIČVRŠČEN VIJCIMA
H CSAVARRAL RÖGZÍTHETŐ ELŐLAP
PL POKRYWA PRZYKRĘCANA

SLO POKROV ZA PRIVIJAČENJE
RO CAPAC CU FIXARE IN SURUBURI
RUS КРЫШКА
BUL КАПАК С ВИНТОВЕ

22.06.2014

HL905.1V



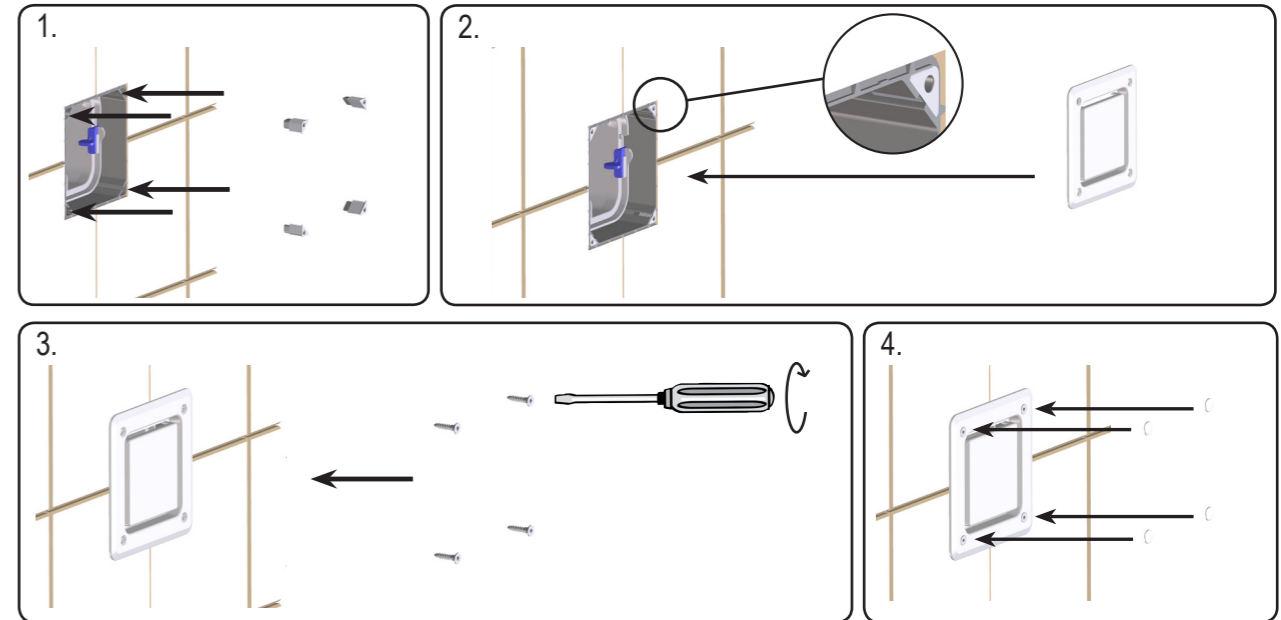
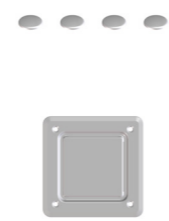
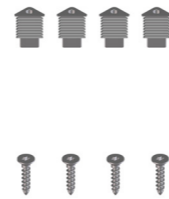
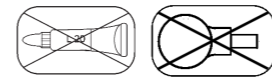
D ABDECKUNG VERSCHRAUBBAR
I PLACCA DI COPERTURA
GB COVER SCREW-MOUNTABLE
TR VIDALANABILIR KAPAK

CZ/SK POHLEDOVÝ KRYT PŘÍŠROBOVANÝ
HR POKLOPAC PRIČVRŠČEN VIJCIMA
H CSAVARRAL RÖGZÍTHETŐ ELŐLAP
PL POKRYWA PRZYKRĘCANA

SLO POKROV ZA PRIVIJAČENJE
RO CAPAC CU FIXARE IN SURUBURI
RUS КРЫШКА
BUL КАПАК С ВИНТОВЕ

22.06.2014

HL905.1V



D ABDECKUNG VERSCHRAUBBAR
I PLACCA DI COPERTURA
GB COVER SCREW-MOUNTABLE
TR VIDALANABILIR KAPAK

CZ/SK POHLEDOVÝ KRYT PŘÍŠROBOVANÝ
HR POKLOPAC PRIČVRŠČEN VIJCIMA
H CSAVARRAL RÖGZÍTHETŐ ELŐLAP
PL POKRYWA PRZYKRĘCANA

SLO POKROV ZA PRIVIJAČENJE
RO CAPAC CU FIXARE IN SURUBURI
RUS КРЫШКА
BUL КАПАК С ВИНТОВЕ

22.06.2014